

## 535067 StrongLumio spínací relé pro bezdrátové samonapájecí vypínače 230V

### 1. Popis produktu

Zařízení je určeno k použití jako spínací relé, které je možno ovládat jak bezdrátovými kinetickými vypínači, tak zároveň i klasickými nástěnnými kolébkovými vypínači. Umožňuje spínat připojená zařízení na 230 V a nepodporuje stmívání.

Používejte zařízení výhradně v souladu s tímto návodem k použití. Výrobek žádným způsobem nerozebírejte ani neupravujte. Uchovávejte a používejte spotřebič pouze v suchém prostředí v interiéru nebo v prostoru chráněném před povětrnostními vlivy. Přístroj není určen k použití v exteriéru. Instalaci musí provádět výhradně oprávněná osoba.

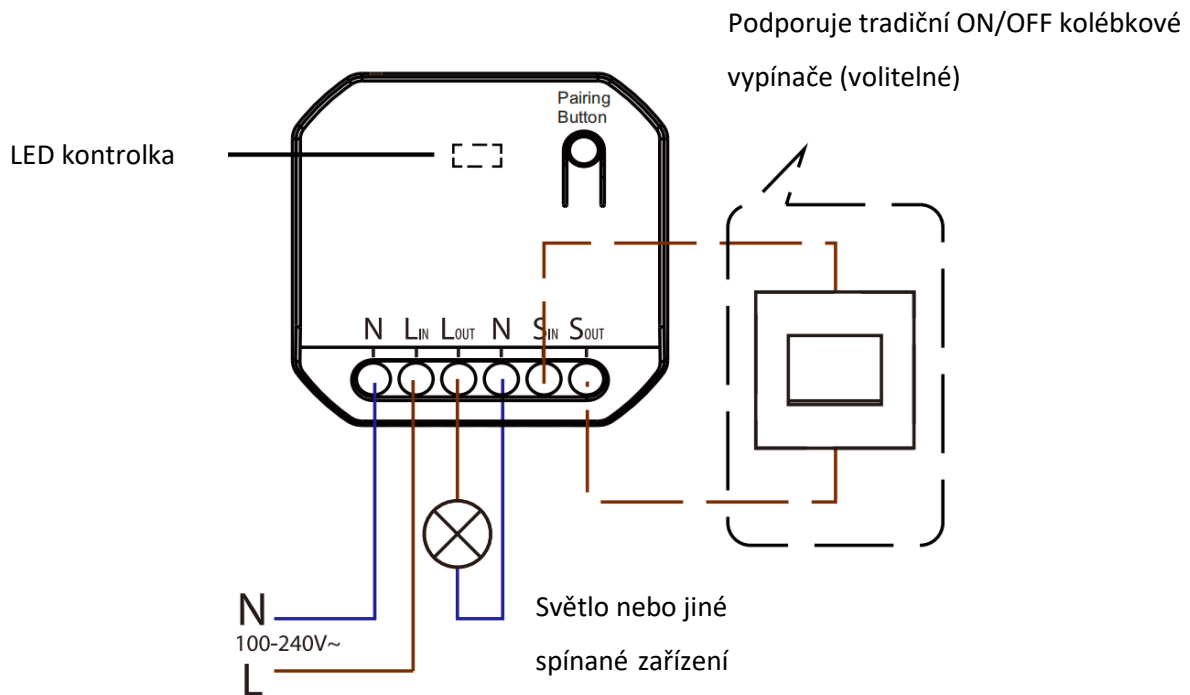
### 2. Specifikace

Parametr	Hodnota	Parametr	Hodnota
Model	535067 / ERC2201	Bezdrátová frekvence	RF 433 MHz
Rozsah napětí	100-240 V; 50/60 Hz	Přijatá úroveň signálu	-110 dBm
Spotřeba ve vypnutém režimu	<1 W	Výstup	Jeden kanál ON/OFF
Maximální zátěž	500 W LED; 1100 W ostatní zařízení	Dosah signálu*	80 m bez překážek, 25 m v budově
Maximální proud	5 A	Rozměry dxšxv	44x44x22 mm
Kapacita paměti	Max 10 vypínačů	Stupeň ochrany	IP20
Provozní teplota	-20°C ~ +55°C	Certifikace	CE, RoHS

\*Vzdálenost na základě laboratorního testování dodavatelem. Může se lišit v závislosti na vnějších podmínkách

### 3. Instalace a zapojení

1. Před instalací se ujistěte, že je vypnutý jistič.
2. Spínač je na vstupu potřeba připojit nulovým vodičem a fází ze sítě.
3. Výstup je nutno připojit za použití kabelů dostatečných pro dané zatížení dle schématu níže:



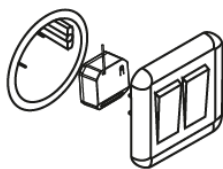
L<sub>in</sub>: Fázový vodič – vstup

N: Nulový vodič

L<sub>out</sub>: Výstup pro fázi do světla/ovládaného zařízení

S: Připojení pro tradiční tlačítkový vypínač

#### Možné umístění:



Do elektrikářské krabice např. za vypínačem



Schováno do krytu svítidla nebo jeho přípojky

V případě instalace do volného stropního prostoru je doporučeno použít rozvodnou krabici za účelem zamezení náhodného kontaktu s napájenou svorkovnicí.

## 4. Popis funkcí

### 4.1. Párování se samonapájecím vypínačem

#### 4.1.1. Párování pomocí tradičního drátového vypínače

Do 2 minut po zapojení přijímače do sítě 5x rychle stiskněte připojený drátový vypínač. Světlo začne blikat na znamení aktivního párovacího režimu. V tu chvíli jednou krátce stiskněte tlačítko samonapájecího vypínače. Světlo přestane blikat a vypínač je tímto spárován. Nelze provést, je-li přijímač zapojen do napájení déle než 2 minuty.

#### 4.1.2. Párování pomocí párovacího tlačítka na přijímači

Stiskněte a držte tlačítko na přijímači po dobu cca 3 sekund. Kontrolka na jednotce začne pomalu blikat na znamení aktivního párovacího režimu. V tu chvíli jednou krátce stiskněte tlačítko samonapájecího vypínače. Světlo přestane blikat a vypínač je tímto spárován. Opakujte pro připojení dalšího vypínače (max. 10).

Je-li potřeba prodloužit dosah bezdrátové komunikace, je možné využít funkce „**režimu přemostění**“ (**mesh**) na druhém přijímači. Stiskněte a držte tlačítko na přijímači po dobu cca 7 sekund, dokud kontrolka nepřejde z pomalého do rychlého blikání. V tu chvíli tlačítko pusťte a kontrolka bude blikat jedenkrát za 2 sekundy na znamení aktivního režimu přenosu signálu. Je-li druhý přijímač zároveň spárován s bezdrátovým vypínačem, bude přenášet signál do dalšího přijímače, který se nachází mimo dosah vypínače. V tuto chvíli zároveň přenášející jednotka může ovládat i vlastní připojené světlo. Pro ukončení režimu přemostění signálu opakujte kroky výše.

### 4.2. Vymazání paměti přijímače

Stiskněte a držte párovací tlačítko po dobu cca 12 sekund, dokud kontrolní světýlko zcela nezhasne. V tu chvíli pusťte tlačítko a všechny spárované vypínače budou vymazány z paměti.

## 5. Důležitá upozornění

Zapojení musí být provedeno výhradně ve shodě s návodem k použití.

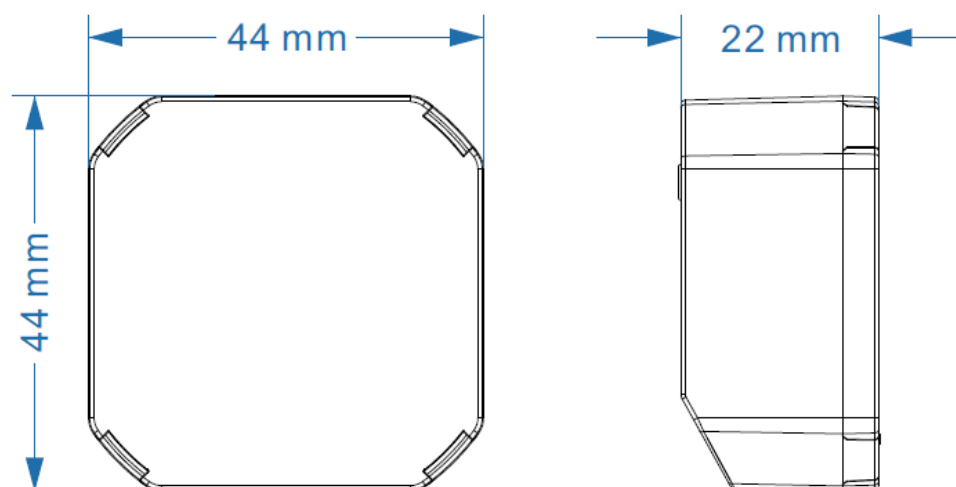
Dbejte na maximální povolenou zátěž. Její překročení by vedlo k poškození přijímače.

Zkrat na přijímači povede k jeho trvalému poškození.

Případné škody způsobené nesprávnou instalací a používáním nejsou kryty zárukou výrobce a jsou na zodpovědnosti uživatele.

V případě výpadku proudu a jeho obnovení zůstane přijímač ve vypnutém stavu za účelem ochrany zařízení a snížení spotřeby energie.

## 6. Rozměry



Dovozce: Démos trade, a.s.  
Škrobálkova 630/13  
718 00 Ostrava-Kunčičky  
Czech Republic

