

Charnière spéciale 110°



Webcode – à saisir dans le Configurateur
Produits où à cliquer dans le catalogue en ligne

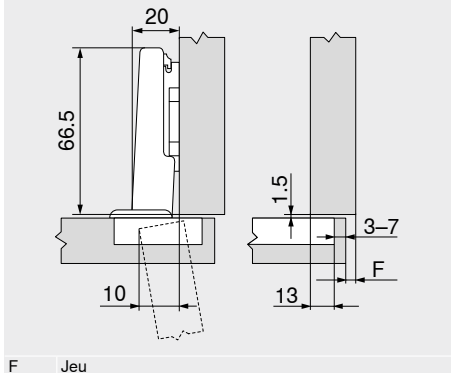
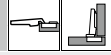
DQDFAM

Planification

Dimensions de la charnière et calcul des jeux selon le réglage d'usine (distance embase = 0 mm)

Encombrement de la porte en pleine ouverture

Porte en applique



F Jeu

Distance du boîtier TB

MD	Recouvrement FA (mm)													
	7	8	9	10	11	12	13	14	15	16	17	18	19	20
0										3	4	5	6	7
3							3	4	5	6	7			
6				3	4	5	6	7						
9	3	4	5	6	7									

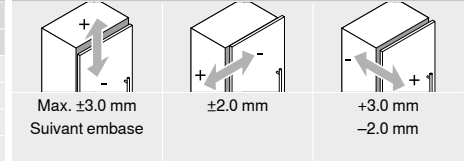
MD Distance embase (mm)

Jeu minimal du jeu F pour faces avec rayon de face (R = 1 mm) selon le réglage d'usine

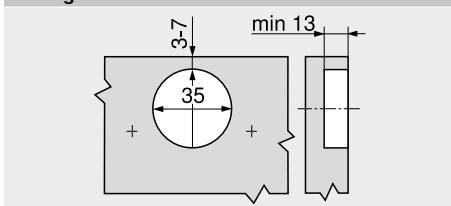
Distance du boîtier TB (mm)	Épaisseur de la face FD (mm)											
	16	18	19	20	21	22	23	24	25	26	28	30
3	0.5	0.8	1.0	1.2	1.5	1.8	2.2	2.7	3.5	4.3	Δ	Δ
4	0.5	0.8	1.0	1.2	1.4	1.7	2.0	2.5	3.1	3.8	Δ	Δ
5	0.5	0.8	0.9	1.2	1.4	1.7	2.0	2.4	2.9	3.4	Δ	Δ
6	0.5	0.8	0.9	1.2	1.3	1.6	1.9	2.3	2.7	3.2	Δ	Δ
7	0.5	0.8	0.9	1.1	1.3	1.6	1.9	2.2	2.6	3.0	Δ	Δ
En complément pour réglage latéral +2 mm												
	+0.2	+0.4	+0.4	+0.5	+0.5	+0.5	+0.5	+0.5	+0.5	+0.5	+0.5	+0.5

Δ Nous recommandons un essai de montage

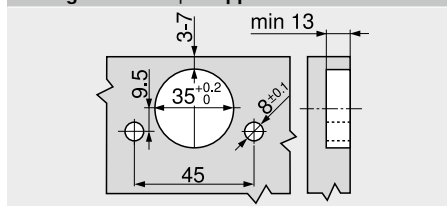
Réglage



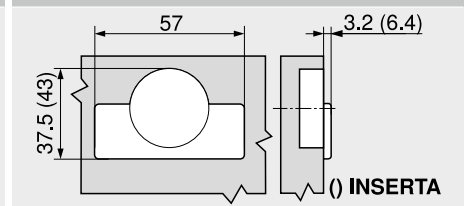
Montage à visser



Montage INSERTA | à frapper



Dimensions boîtier



Renvoi de pages

Aperçu	73
Embases	150
Accessoires – cache bras de charnière	157
Accessoires	159
BLUMOTION pour portes	176
TIP-ON pour portes	190
Les services Blum	602
Pour plus d'informations techniques	708

Montage, démontage et réglage

Short-URL
www.blum.com/a210

