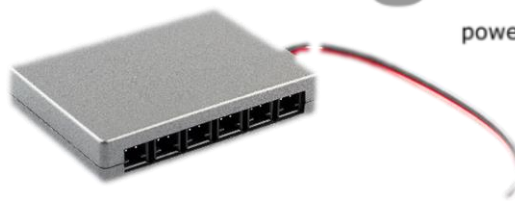




# StrongLumio

powered by: 



## StrongLumio přijímač pro bezdrátové nabíjecí senzory

546610, 546611, 546612, 546613

### 1. Popis produktu

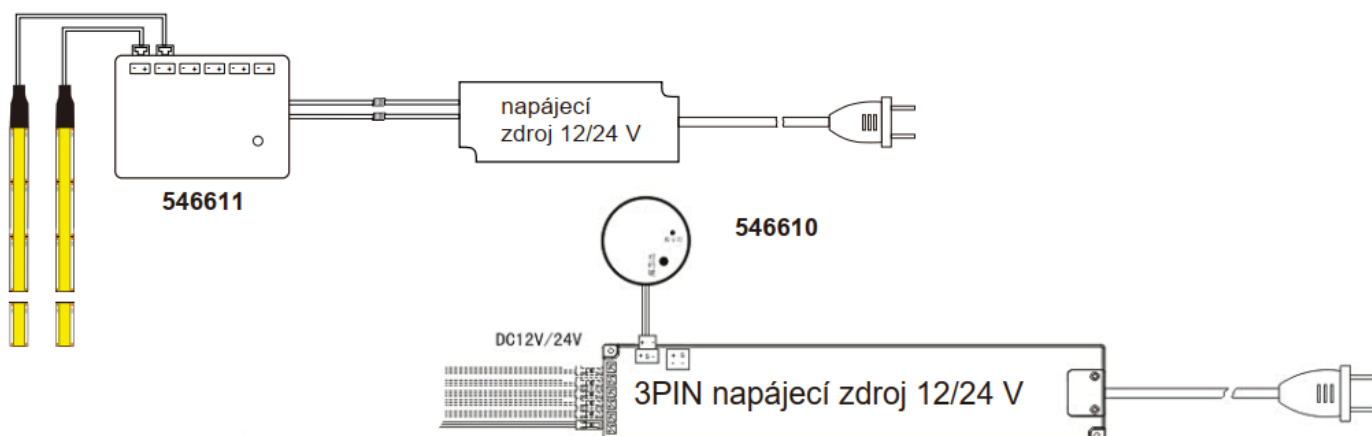
Výrobek je určen ke spínání LED osvětlení pomocí dálkových vypínačů/senzorů. Jedná se o přijímač dálkového signálu, pomocí kterého lze po spárování s příslušným bezdrátovým vypínačem ovládat LED osvětlení o napětí 12-24 V.

Používejte zařízení výhradně v souladu s tímto návodem k použití. Výrobek žádným způsobem nerozebírejte ani neupravujte. Uchovávejte a používejte spotřebič pouze v suchém prostředí v interiéru nebo v prostoru chráněném před povětrnostními vlivy. Přístroj není určen k použití v exteriéru.

#### 1.1. Schéma zapojení

Přijímače 546610 a 546611 mají stejné funkce a liší se pouze způsobem zapojení. 546610 lze použít výhradně v kombinaci s 3PIN napájecím zdrojem. 546611 je vybaven kulatým napájecím konektorem a na výstupu Mini konektory ovládanými současně.

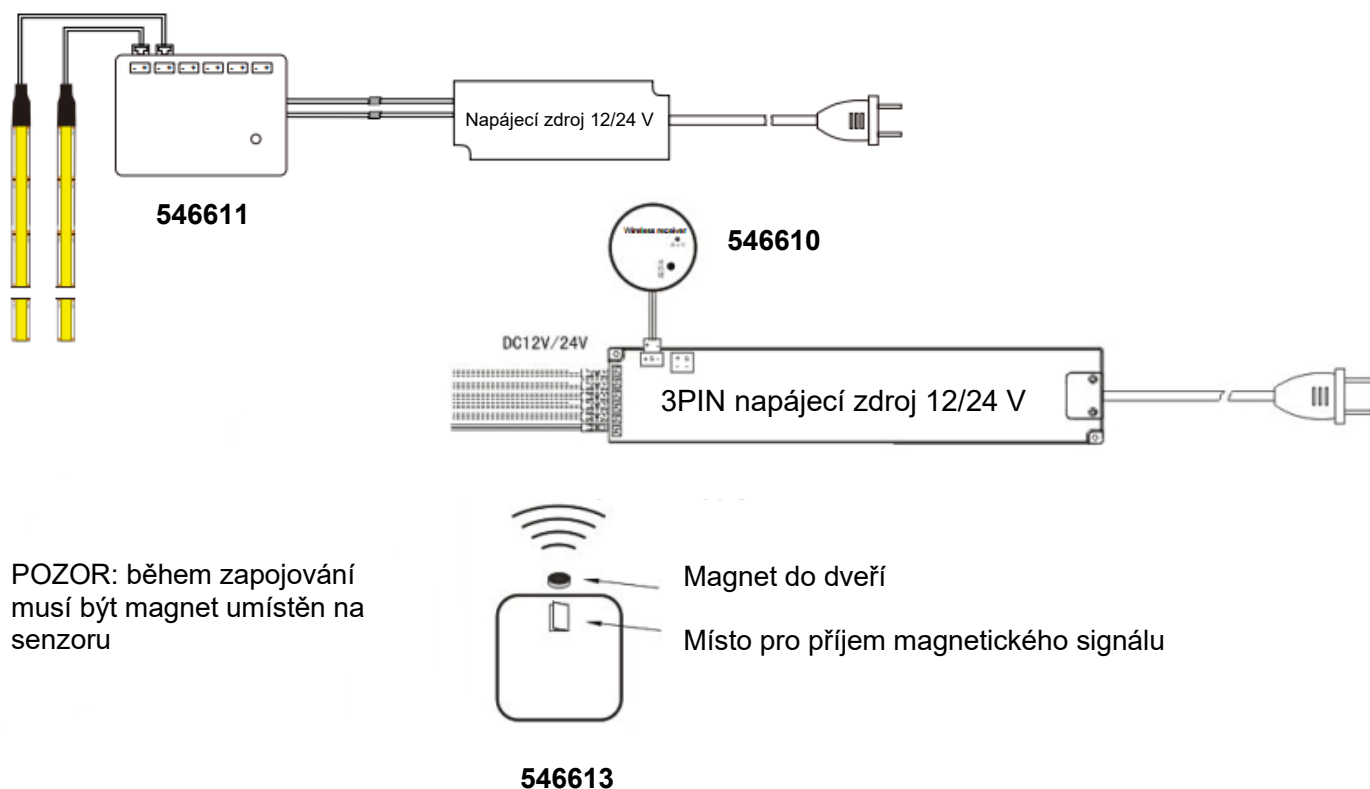
##### 1.1.1. S dotykovým vypínačem 546612



Místo pro dotykové ovládání



## 1.1.2. S magnetickým dveřním senzorem 546613



## 2. Specifikace

Model	544612	544613	544610	544611
Dosah signálu	15 m			
Bezdrátová frekvence	433,92 MHz			
Napájecí napětí	DC 5 V	DC 5 V	DC 12-24 V	DC 12-24 V
Max proud				6 A celkem, 3 A/výstup
Paměť			8 vypínačů, nahrazování od nejstaršího (FIFO)	
Dosah magnetu		1-1,5 cm		
Rozměry (mm)	46x46x9	46x46x9	Ø 44x10	44x60x12
Stmívání	ANO (5-100 %)	NE		

## 3. Popis funkcí

### 3.1. Párování

- Na přijímači stiskněte párovací tlačítko. Kontrolka se rozsvítí modře.
- Na zadní straně vypínače nebo senzoru stiskněte tlačítko.
- Po úspěšném párování kontrolka i připojené světlo zablikají.
- Pro ukončení párování se dotkněte vypínače nebo přiblížte magnet k senzoru.
- Přijímač po zapojení automaticky aktivuje párovací režim na dobu 6 s. Tento režim je možno předčasně ukončit a/nebo později aktivovat znovu.

## 3.2. Vymazání paměti

- Dlouze stiskněte párovací tlačítko na přijímači po dobu alespoň 3 sekund. Kontrolka i připojené světlo zablikají.


## 3.3. Významy barev kontrolky na vypínači/senzoru

- Modrá: ON/OFF
- Modrá blikání: slabá baterie
- Červená: nabíjení
- Zelená: plně nabitá

## 3.4. Použití

**546610:** Připojení konektorem (3PIN), výhradně v kombinaci s 3PIN napájecím zdrojem.

**546611:** Připojení konektorem (jack), v kombinaci s libovolným napájecím zdrojem 12-24 V.

**546612:** Vypínač reaguje na dotyk pouze v místě označeném ikonkou.   
Krátkým dotykem (<0,5 s) vypnete nebo zapnete osvětlení.  
Dlouhým dotykem (>0,5 s) aktivujte regulaci jasu v rozmezí 5-100 %.

**546613:** Při otevření dveří a oddálení magnetu od senzoru sepne světlo.

Při zavření a opětovném přiblížení magnetu k senzoru světlo zhasne.

POZOR: během zapojování musí být magnet umístěn na senzoru, jinak může spojení selhat.

Instalace vypínače/senzoru: povrchová, na magnetickou podložku k připevnění 2 vruty.  
Nabíjení pomocí USB kabelu (USB A-C je součástí balení).



Výrobce: Démos trade, a.s.  
Škrobálkova 630/13  
718 00 Ostrava-Kunčičky  
Czech Republic