

StrongLumio

powered by:

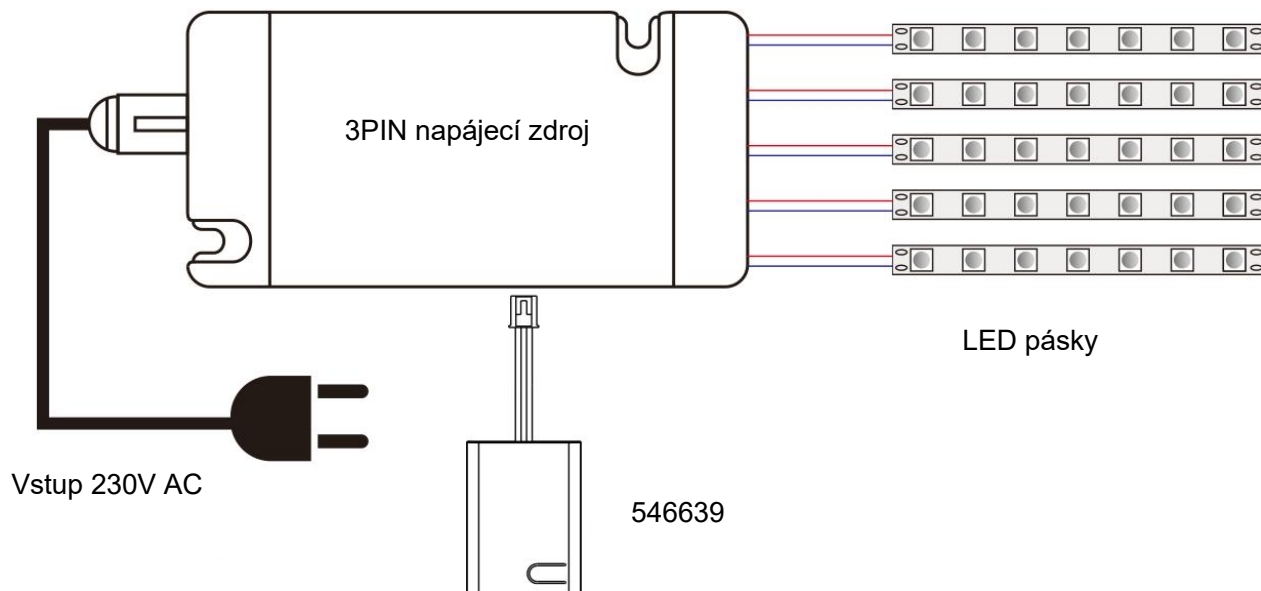


546639 StrongLumio přijímač pro bezdrátové samonapájecí vypínače 12/24V 3PIN

1. Popis produktu

Výrobek je určen k bezdrátovému ovládání jednobarevného LED osvětlení o vstupním napětí 12-24 V v kombinaci s **3PIN napájecím zdrojem** a příslušnými vypínači. Po spárování lze LED pásky dálkově zapínat, vypínat a stmívat.

Používejte zařízení výhradně v souladu s tímto návodem k použití. Výrobek žádným způsobem nerozebírejte ani neopravujte. Uchovávejte a používejte spotřebič pouze v suchém prostředí v interiéru nebo v prostoru chráněném před povětrnostními vlivy. Přístroj není určen k použití v exteriéru.



2. Specifikace

Parametr	Hodnota	Parametr	Hodnota
Označení	546639 / ERC3101	Bezdrátová frekvence	RF 433 MHz
Napájení	12V/24V	Dosah signálu	50 m bez překážek, 25 m v budově
Stmívání	Ano, PWM, 5-100 %	Paměť	Max 10 vypínačů
Provozní teplota	-20 °C ~ +40 °C	Stupeň ochrany	IP20
Provozní vlhkost	5%-85% RH	Certifikace	CE, RoHS

3. Popis funkcí

3.1. Párování s kinetickým vypínačem

Stiskněte a držte tlačítko na přijímači po dobu cca 3 sekundy, začne pomalu blikat červená kontrolka (1 x za sekundu) jako signalizace párovacího režimu. V tu chvíli krátce 1x stiskněte tlačítko vypínače, který je tímto spárován. Při spárování nového tlačítkového vypínače je primárně nastavena úroveň jasu 50 % a v případě dveřního vypínače 100 %.

3.2. Použití a funkce

Krátkým stisknutím tlačítka vypínače vypnete nebo zapnete světlo. Přijímač podporuje stmívání. Podržením plynule regulujete intenzitu světla. První dlouhé stisknutí po zapnutí zvyšuje intenzitu světla. Po uvolnění tlačítka vypínače a jeho opětovném dlouhém stisknutí dochází ke snižování jasu – opakování obrací směr změny. Po spárování s dveřním vypínačem spíná po uvolnění pístu ze stlačené pozice. V případě spárování několika dveřních vypínačů s jednou jednotkou se světlo rozsvítí při otevření prvních dveří a zhasne při zavření posledních.

3.3. Paměť pro případ výpadku proudu

Je-li zařízení odpojeno od napájení, pak se po opětovném připojení navrátí do nastavení před výpadkem.

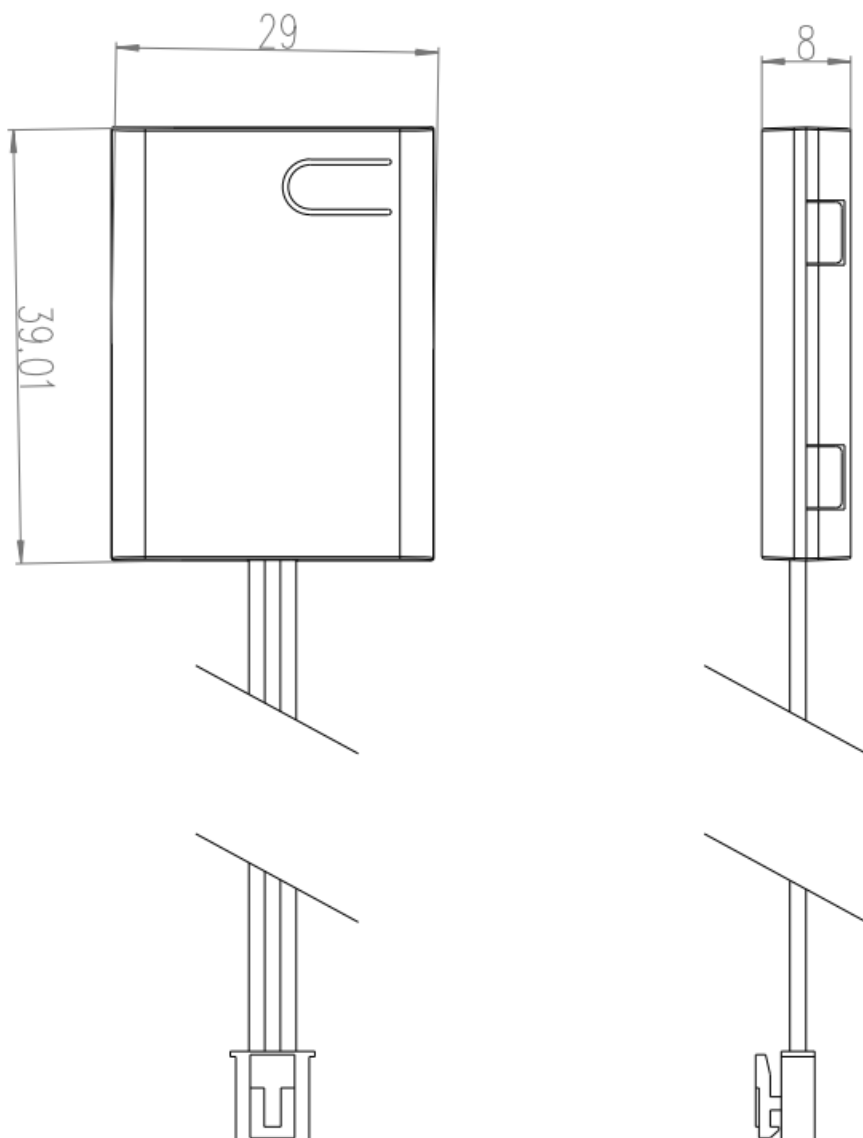
3.4. Noční režim

Při vypnutém světle podržte stisknuté tlačítko vypínače na 2 sekundy a světlo se rozsvítí na úrovni 5 % intenzity bez ohledu na úroveň uloženou v paměti. Krátkým stisknutím opět zhasnete. Běžné zapnutí poté opět obnoví uložené nastavení – naposledy nastavené mimo noční režim.

3.5. Vymazání paměti přijímače

Stiskněte a držte párovací tlačítko po dobu 6-8 sekund. Kontrolní světýlko se zcela rozsvítí a poté zhasne. V tu chvíli pusťte párovací tlačítko a všechny spárované vypínače budou vymazány z paměti.

4. Rozměry



Výrobce: Démos trade, a.s.
Škrobálkova 630/13
718 00 Ostrava-Kunčičky
Czech Republic

