

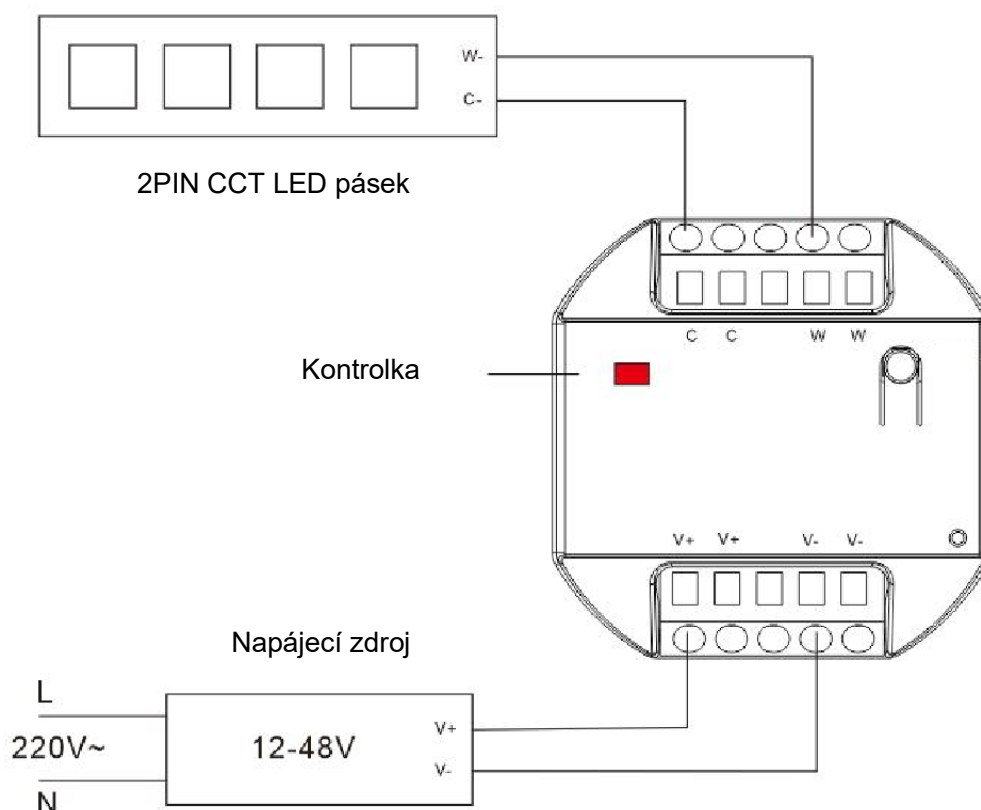
546641 StrongLumio přijímač pro bezdrátové samonapájecí vypínače 12/24V 2PIN CCT

1. Popis produktu

Výrobek je určen k bezdrátovému ovládání 2PIN CCT LED pásků o vstupním napětí 12-48 V. Po spárování s příslušnými vypínači umožňuje regulaci jasu a teploty bílé barvy. K regulaci CCT je potřeba spárovat s vícetlačítkovým vypínačem.

Používejte zařízení výhradně v souladu s tímto návodem k použití. Výrobek žádným způsobem nerozebírejte ani neupravujte. Uchovávejte a používejte spotřebič pouze v suchém prostředí v interiéru nebo v prostoru chráněném před povětrnostními vlivy. Přístroj není určen k použití v exteriéru.

1.1. Zapojení a instalace



Doporučená instalace: do standardní elektrikářské krabice 86 mm nebo povrchově.

2. Specifikace

Parametr	Hodnota	Parametr	Hodnota
Označení	546641 / ERC2402	Bezdrátová frekvence	RF 433 MHz
Napájení	12V/24V DC	Dosah signálu	80 m bez překážek, 30 m v budově
Vstupní proud	2x max 3A	Pohotovostní spotřeba	≤1 W
Výstupní proud	2x max 3A	Počet výstupů	2, ovládány najednou
Stmívání	Ano, PWM, 0-100 %	Paměť	Max 10 vypínačů
Provozní teplota	-20 °C ~ +55 °C	Stupeň ochrany	IP20
Provozní vlhkost	5%-85% RH	Certifikace	CE, RoHS

3. Popis funkcí

3.1. Párování s kinetickým vypínačem

Stiskněte a držte tlačítko na přijímači po dobu cca 3 sekundy, začne pomalu blikat červená kontrolka (1x za sekundu) jako signalizace párovacího režimu. V tu chvíli krátce 1x stiskněte tlačítko vypínače, který je tímto spárován. Krátkým stisknutím tlačítka vypínače vypněte nebo zapněte světlo. Podržením plynule regulujte intenzitu světla. Po spárování s dveřním vypínačem je výchozí úroveň intenzity světla nastavena na 100 %. Po spárování s tlačítkovým vypínačem je světlo nastaveno na 50 % intenzity.

3.2. Stmívání a regulace teploty bílé barvy

V případě párování s jednotlačítkovým vypínačem tento slouží k vypínání, zapínání a k regulaci intenzity světla, jako v případě ostatních stmívatelných přijímačů. Regulace teploty bílé barvy není možná. Ke stejnému výsledku povede i stisknutí prostředního tlačítka při párování třítlačítkového vypínače.

V případě párování s vícetlačítkovým vypínačem bude krajní tlačítko stisknuté při párování sloužit k zapínání, vypínání a regulaci jasu, zatímco protilehlé tlačítko bude ovládat teplotu bílé barvy. U třítlačítkového vypínače zůstane prostřední tlačítko neaktivní.

3.2.1. Ovládání jedním tlačítkem:

- Krátkým stisknutím tlačítka vypínače vypněte nebo zapněte světlo.
- Podržením plynule regulujte intenzitu světla. První dlouhé stisknutí po zapnutí zvyšuje intenzitu světla.
- Po uvolnění tlačítka vypínače a jeho opětovném dlouhém stisknutí dochází ke snížení jasu – opakovaní obrací směr změny.
- Po spárování s dveřním vypínačem spíná uložené nastavení světla po uvolnění pístu ze stlačené pozice.
- V případě ztlumení světla na 0 % bude po vypnutí a zapnutí nastavena hodnota jasu na 5 %.
- Regulace teploty bílé barvy není možná.

3.2.2. Ovládání dvěma tlačítky s regulací teploty bílé barvy

- Krátkým stisknutím tlačítka použitého pro párování vypínače zapněte/vypněte světlo

- Dlouhým stisknutím stejného tlačítka regulujte jas, který se automaticky zastaví na nejvyšší nebo nejnižší hodnotě.
- Dlouhým stisknutím opačného tlačítka regulujte teplotu bílé barvy (CCT), která se rovněž automaticky zastaví na nejvyšší nebo nejnižší hodnotě.
- Uvolnění a opětovné dlouhé stisknutí tlačítka vede v obou případech k obrácení směru stmívání nebo regulace barvy.
- Krátké stisknutí tlačítka pro regulaci barvy umožňuje změnu po přednastavených úrovních.

Např: pro párování bylo použito levá strana tvoutlačítkového vypínače. To poté funguje pro ON/OFF a stmívání, zatímco pravé slouží pro regulaci teploty bílé barvy (CCT).

3.2.3. Párování s dveřním vypínačem

Přijímač umožňuje párování s dveřním vypínačem – krátkým stlačením vypínače v párovacím režimu jednotky. Světlo je poté spínáno dle nastavení uloženého v paměti a stmívání/regulace barvy je možné jiným spárovaným vypínačem. V případě spárování několika dveřních vypínačů s jednou jednotkou se světlo rozsvítí při otevření prvních dveří a zhasne při zavření posledních.

3.3. Paměť pro případ výpadku proudu

Je-li zařízení odpojeno od napájení, pak po opětovném připojení zůstane vypnuté, ale zachová si nastavení před výpadkem.

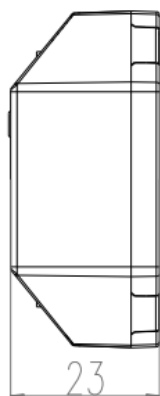
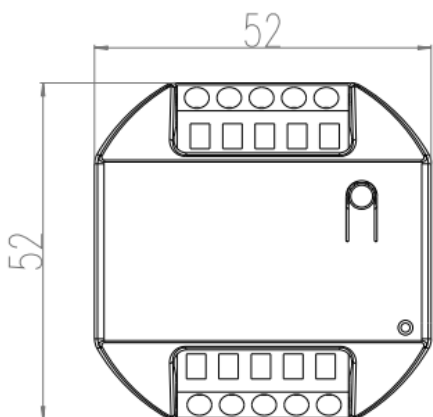
3.4. Noční režim

Při vypnutém světle podržte stisknuté tlačítko vypínače na 2 sekundy a světlo se rozsvítí na úrovni 2 % intenzity bez ohledu na úroveň uloženou v paměti. Krátkým stisknutím opět zhasnete. Běžné zapnutí poté opět obnoví uložené nastavení – naposledy nastavené mimo noční režim. Ten tedy neuchovává ani nepřepisuje paměť přijímače.

3.5. Vymazání paměti přijímače

Stiskněte a držte párovací tlačítko po dobu cca 6-8 sekund. Kontrolní světýlko přejde přes pomalé blikání do rychlého a poté zhasne. V tu chvíli pusťte párovací tlačítko a všechny spárované vypínače budou vymazány z paměti.

4. Rozměry (mm)



Výrobce: Démos trade, a.s.
Škrobálkova 630/13
718 00 Ostrava-Kunčičky
Czech Republic

