

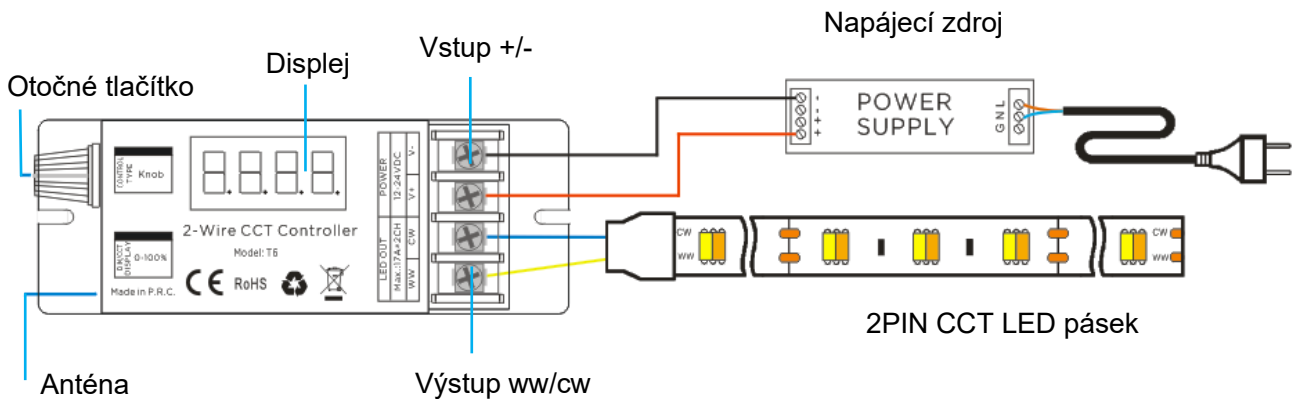


546638 StrongLumio řídicí jednotka RF pro 2PIN CCT pásky

1. Popis produktu

Výrobek je určen k bezdrátovému ovládání 2PIN CCT LED pásek o vstupním napětí 12-24 V. Umožňuje regulaci jasu a teploty bílé barvy pomocí otočného tlačítka nebo dálkového ovladače. Používejte zařízení výhradně v souladu s tímto návodem k použití. Výrobek žádným způsobem nerozebírejte ani neupravujte. Uchovávejte a používejte spotřebič pouze v suchém prostředí v interiéru nebo v prostoru chráněném před povětrnostními vlivy. Přístroj není určen k použití v exteriéru.

1.1. Zapojení a instalace



2. Specifikace

Parametr	Hodnota	Parametr	Hodnota
Označení	546638 / T7	Bezdrátová frekvence	RF 2,4 GHz
Napájení	12 V/24 V DC	Pohotovostní spotřeba	≤1 W
Regulace barvy	Ano, 100% teplá - 100% studená	Stmívání	Ano, PWM, 0-100 %
Ochrana proti zkratu	Ano	Rozměry	103 x 42 x 28 mm2
Provozní teplota	-20 °C ~ +60 °C	Stupeň ochrany	IP20
Provozní vlhkost	5 %-85 % RH	Certifikace	CE, RoHS
Max výstupní proud, výkon		PWM ≤2KHz: 17 A, 200 W/12 V; 400 W/24 V (výchozí)	
		PWM =4/7.8KHz: 13 A, 150 W/12 V; 300 W/24 V	
		PWM =15.6KHz: 10 A, 120 W/12 V; 240 W/24 V	
PWM frekvence		2 KHz (výchozí), 500 Hz, 1 KHz, 4 KHz, 7.8 KHz, 15.6 KHz	

3. Popis funkcí

Ve výchozím nastavení řídicí jednotka reaguje na všechny kompatibilní dálkové ovladače v dosahu. Není potřeba provádět párování, pokud nechceme jednotku uložit na konkrétní zónu ovladače. Pro konkrétní funkce dálkového ovladače viz příslušný návod k použití (např. 405206, 467118, 467120)

3.1. Ovládání otočným tlačítkem

Tlačítko na jednotce může sloužit k regulaci jasů i teploty bílé barvy podle zvoleného režimu. Ten lze přepínat krátkým stisknutím tlačítka a aktuální nastavení lze vyčíst z displeje, přičemž:

- při stmívání se ukazuje písmeno „d“ a hodnota 000-100
- při regulaci barvy se ukazuje písmeno „C“ a hodnota 000-100.
 - C000 = teplá bílá
 - C100 = studená bílá

3.2. Ovládání dálkovým ovladačem

Viz příslušný návod ke konkrétnímu ovladači (např. 405206, 467118, 467120).

3.3. Regulace PWM frekvence

Řídicí jednotka umožňuje regulaci PWM frekvence pomocí otočného tlačítka nebo dálkového ovladače. Zvolené nastavení rovněž ovlivňuje maximální výstupní proud a výkon (viz tabulka specifikace). Pozor na přetížení. Při regulaci se na displeji zobrazují hodnoty P005 = 500 Hz; P010 = 1 KHz; P020 = 2 KHz (výchozí); P040 = 4 KHz, P078 = 7,8 KHz; P156 = 15,6 KHz.

Pro nastavení PWM frekvence slouží:

- Podržení otočného tlačítka na jednotce alespoň na 5 s. Pro uložení tlačítko jednou krátce stiskněte.
- Stisknutí tlačítek C a D 3x po sobě (C->D->C->D->C->D) na otočném ovladači (405206). Pro uložení jednou krátce stiskněte C.

Režim regulace PWM frekvence je automaticky ukončen po 1 minutě bez uložení, pokud není uloženo tlačítkem.

Výrobce: Démos trade, a.s.
Škrobálkova 630/13
718 00 Ostrava-Kunčičky
Czech Republic

