

MAGLYTE-10 ANGULAR

Magnetyczny montaż w profilu kątowym

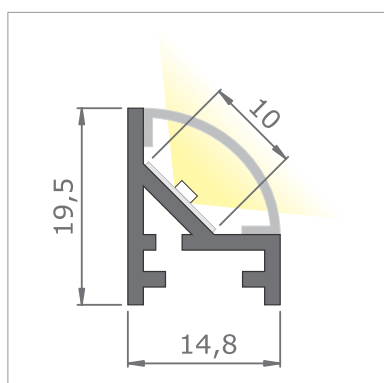


- Przelomowy montaż magnetyczny
- Minimalistyczne, ponadczasowe wzornictwo
- Świecenie pod kątem 45°
- Montaż nawierzchniowy lub zwieszany
- Zaślepki z otworem lub bez
- Łączniki kątowe z możliwością zwieszenia



MAGLYTE-10 ANGULAR

materiał	aluminium
wysokość	19,1 mm
szerokość	14,8 mm
rekomendowana szerokość taśmy LED	10 mm
montaż	nawierzchniowy w narożniku magnetyczny, zwieszany
typ oświetlenia	meblowe, strefowe, dekoracyjne
możliwość uzyskania ciągłej linii światła	od 192 P/m (szczegóły na kolejnych stronach)
świecenie pod kątem	45°
możliwe IP oprawy	20



Kątowe świecenie
MAGLYTE-10 ANGULAR
sprawdzi się szczególnie dobrze
do oświetlenia blatu
roboczego w kuchni

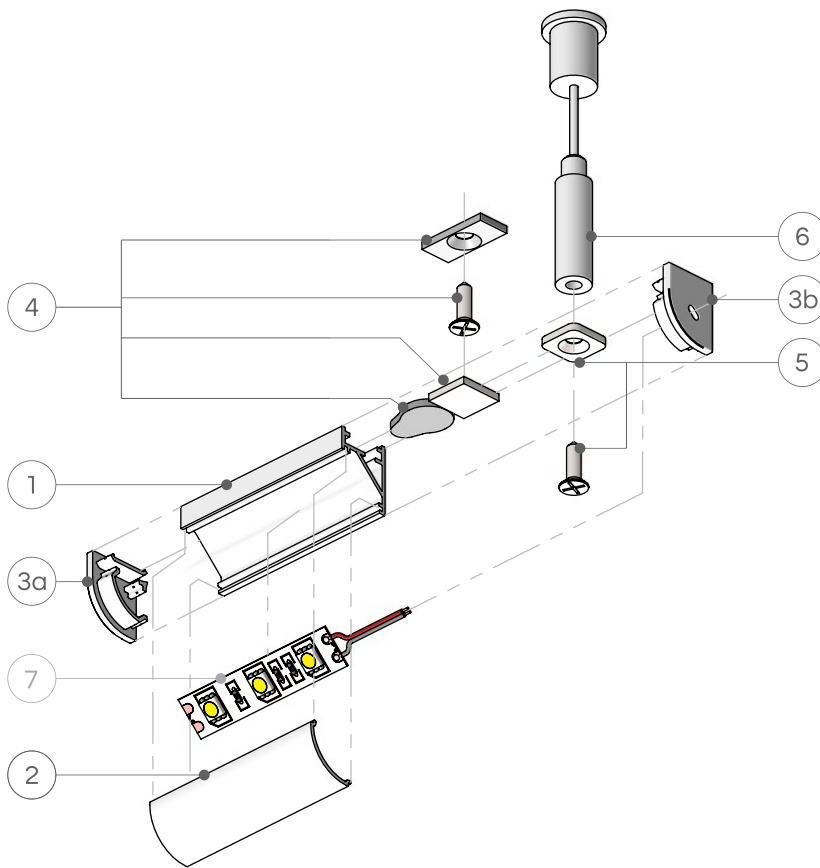


AVA LIGHT Sp. z o.o.

Ul. Staszica 40T/4, 05-500 Piaseczno, Poland | NIP 123-15-75-215 | www.avalight.pl

Warehouse / Magazyn: ul. Puławska 38, 05-500 Piaseczno, Poland

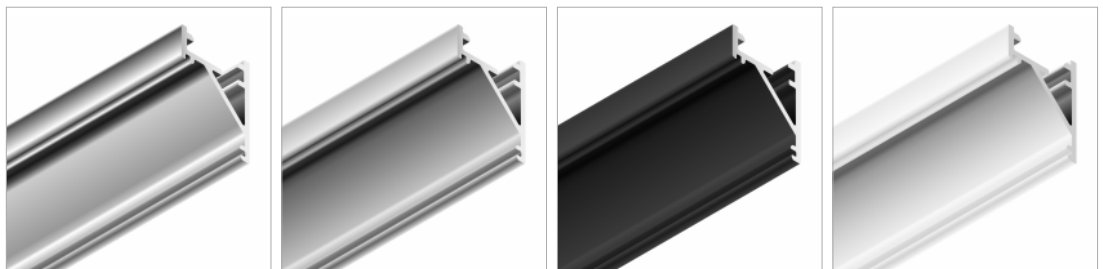
MAGLYTE-10 ANGULAR



- 1 Profile LED MAGLYTE-10 ANGULAR
Profil LED MAGLYTE-10 ANGULAR
- 2 Diffuser LED D02
Dyfuzor LED D02
- 3a End cap MAGLYTE-10 ANGULAR without hole
Zaslepka MAGLYTE-10 ANGULAR bez otworu
- 3b End cap MAGLYTE-10 ANGULAR with hole
Zaslepka MAGLYTE-10 ANGULAR z otworem
- 4 Magnetic set
Zestaw magnetyczny
- 5 Holder for suspension AC01
Uchwył do zawiesia AC01
- 6 Steel cable suspension
Zawiesie z linką stalową
- 7 LED strip
Taśma LED

Dostępne kolory i długości

Profil LED MAGLYTE-10 ANGULAR				
długość / kolor	surowe aluminium	srebrna anoda	czarna anoda	biały lakierowany
2.030 mm	P03105_R2	P03106_A2	P03107_B2	P03108_W2
3.030 mm	P03105_R3	P03106_A3	P03107_B3	P03108_W3



MAGLYTE-10 ANGULAR



Akcesoria

Ciągła linia światła w MAGLYTE-10 ANGULAR

Dyfuzor LED D02		
długość / kolor	mleczny	czarny
2.030 mm	D02204_O2	D02206_B2
3.030 mm	D02205_O3	D02207_B3



Taśma LED	Dyfuzor LED D02	
	mleczny	czarny
120 P/m (2210 lm/m)		
192 P/m (1799 lm/m)		
240 P/m (2800 lm/m)		
420 P/m (2301 lm/m)		
COB (950 lm/m)		
COB (1425 lm/m)		

- ciągła linia światła, równy efekt
- linia świecąca środkiem lub ledwo widoczne punkty
- widoczne punkty

Szukasz odpowiedniej taśmy LED?

Napisz do nas na info@avalight.pl

Zasłepki MAGLYTE-10 ANGULAR (20 szt., L+R)			
typ / kolor	szara	czarna	biała
bez otworu	E303D02G_L/R	E305D02_B_L/R	E304D02_W_L/R
z otworem	E303D02_GH_L/R	E305D02_BH_L/R	E304D02_WH_L/R

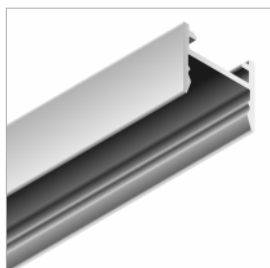
Mocowania	
Zestaw magnetyczny	Uchwyt do zawiesia AC01
AM_BOM_400_2	AC-404_2

Łącznik AC01	
90 st	180 st
AC_402_90_2	AC_401_180_2

Zawiesie z linką stalową		
srebrne	czarne	białe
AS-403_2S	AS-403_2B	AS-403_2W

Podobne w ofercie

MAGLYTE-10



AVA LIGHT Sp. z o.o.

Ul. Staszica 40T/4, 05-500 Piaseczno, Poland | NIP 123-15-75-215 | www.avalight.pl

Warehouse / Magazyn: ul. Puławska 38, 05-500 Piaseczno, Poland



We shape the light
Ubieramy światło



AVA LIGHT Sp. z o.o.
Ul. Staszica 40T/4
05-500 Piaseczno
Poland
NIP 123-15-75-215

Warehouse / Magazyn:
ul. Puławska 38
05-500 Piaseczno
Poland



www.avalight.pl