

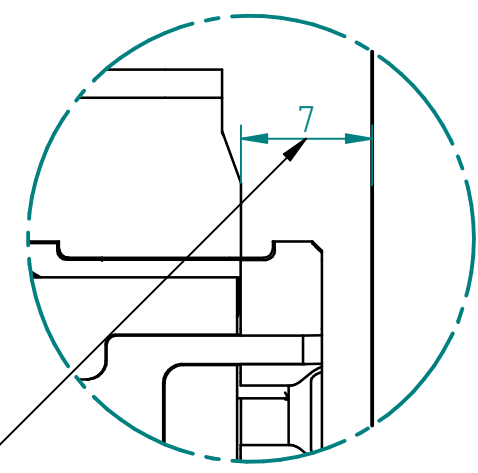
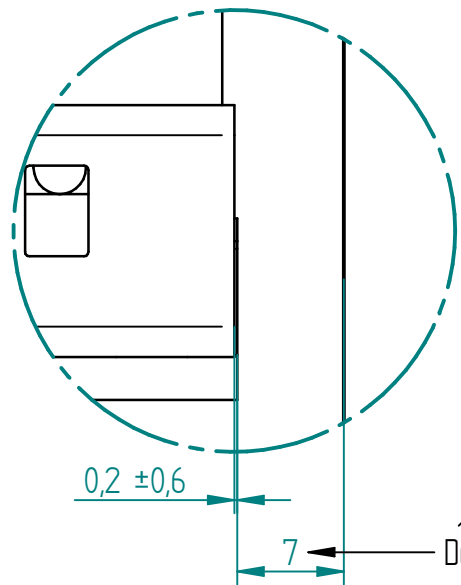
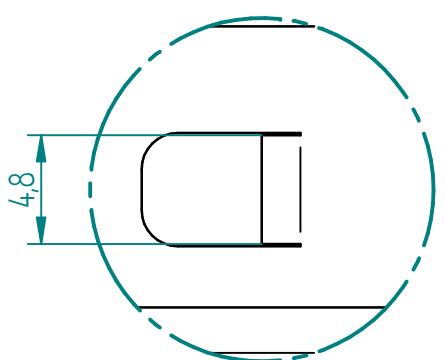
Maße über Käfig gemessen

Im geschalteten Zustand Messen!!!

EINZELHEIT B

EINZELHEIT C

EINZELHEIT D



Das Maß ist abhängig vom Korpus!

Auszugweg = 415mm
Tragkraft = 25kg

TA PO 540 R 13-3-5

Projekt (Kommission) BBP		Allgemein-toleranz DIN ISO 2768-m	Schutz-recht DIN 34	Maßstab: 1:1 (Gewicht) ^{0,000} kg	
A 3		Datum	Name	Zeichnungsnummer: 1 020 049 000 020.dft	
Bearb. 22.12.2018		M.Bokel		BBP 6211.54	
Gepr. 07.08.2019		D.Krönig			
Norm		Titel: <h2 style="text-align: center;">TA PO 540 R</h2>			
D.Krönig	hintere Einhängelasche auf 5,5mm	07.08.2019	Werkstoff:		
D.Krönig	Toleranz MFT Fenster	07.08.2019			
D.Krönig	Frontabstützung V04	11.04.2019			
D.Krönig	2.Stopp hinzugefügt	07.08.2017	Blatt 4 5 Bl.		
Zust.	Änderung	Datum	Datei: Z:\solid edge an Dcserver\Produkte\020\BBP\Container 032015\1 020 049 000 020.dft		

