

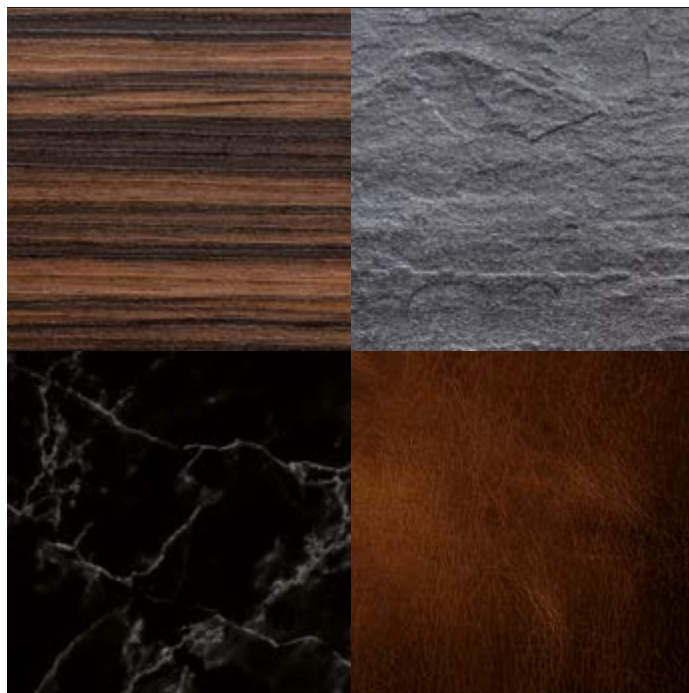


Nápadně nenápadný:
Sensys v barvě černého obsidiánu

Technik für Möbel


Hettich

Dokonale ladí s exkluzivními materiály a tmavými povrchy



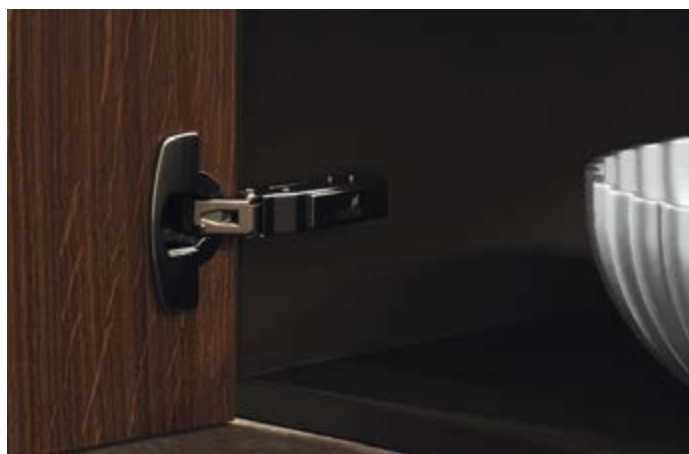
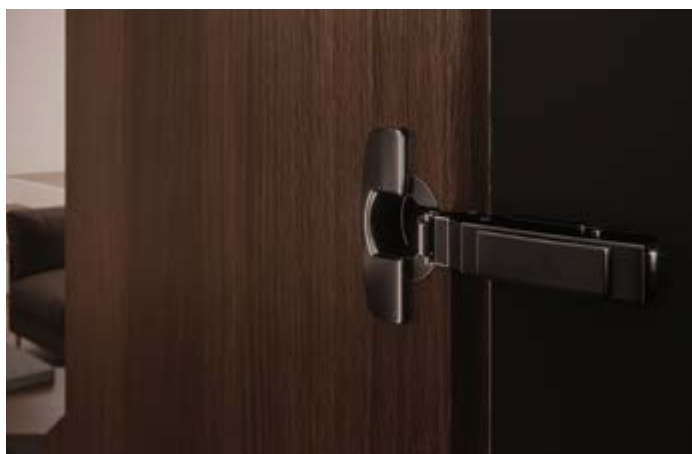
Inteligentní jako sama příroda

Dobré maskování se cení. Mnoho živočichů se přizpůsobuje svému okolí a splývají s ním do harmonického celku. Takže jsou téměř neviditelní.

Harmonické jako doposud nikdy

Hettich přenáší tento přírodní princip do nábytkového designu: se systémem kování, který dokonale funguje, je decentní a harmonicky zapadá do designu nábytku. Nyní je také pro tmavé dřeviny k dispozici perfektně sladěné kování...

Sensys v barvě černého obsidiánu



Diferenciace v luxusním segmentu

Nábytkové dveře s dokonale utlumeným dovíráním dnes patří ke standardu. Sensys v barvě černého obsidiánu jasně posouvá celkový dojem směrem nahoru:

hodnotné tmavé dřeviny nebo jiné ušlechtilé povrchy lépe vyniknou, protože tmavý Sensys se drží kultivovaně v pozadí.



1. Méně závěsů na dveře

Sensys nabízí nejvyšší výkon tlumení ve své třídě. Při srovnání s podobnými výrobky se u mnoha běžných formátů dveří obejdete s menším počtem závěsů - přesto s excelentním tlumením.

2. Nejvyšší spokojenost zákazníků

Ať již po návratu z práce do sluncem vyhřáté kuchyně nebo po příjezdu na zimní dovolenou do nevytopené chalupy: díky tepelně stabilnímu tlumiči se uživatel může spolehnout, že Sensys funguje spolehlivě v širokém rozmezí teplot od 5° do 40°C.

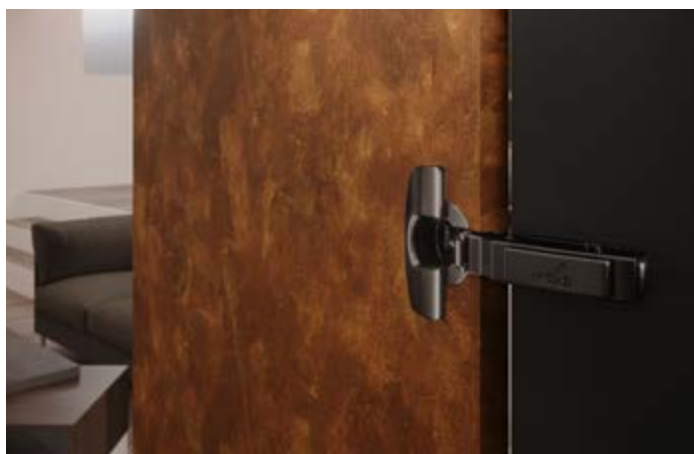
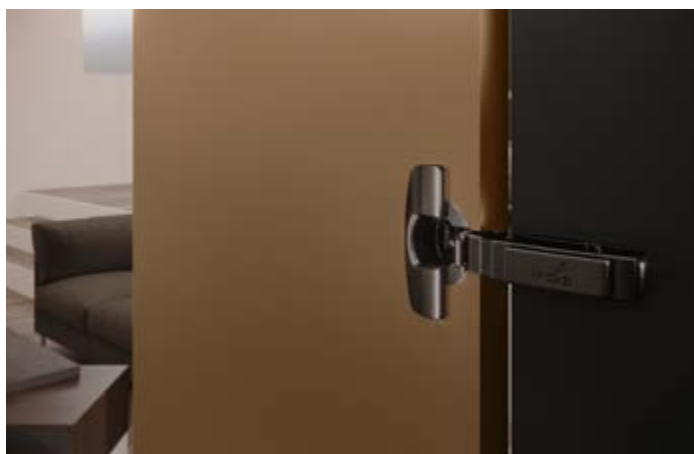
3. Rychlá montáž – spolehlivá funkčnost

Bez ohledu na to, jak velké nebo těžké jsou dveře: Sensys zaručí měkké a spolehlivé zavírání. Díky vyjimečnému úhlu samodovírání 35° není nutné ztrácet čas seřizováním nebo deaktivací tlumiče.

4. Korunujte váš nábytkový design

Elegantní závěs Sensys v barvě černého obsidiánu dokonale ladí s designem tmavého nábytku.

Okouzující mnohotvárnost



Tmavé dřevěné dekory a zemité barvy

Novým trendem pro nábytková dvířka je mimo jiné použití dřevin s tmavým dekorem. Navíc se objevuje celá paleta barev v zemitých odstínech. Tento trend k přirozené harmonii má navodit pozitivní dojmy při návratu do bezpečí domova.

Rozmanité funkce a suverénní design



Univerzální závěs Sensys v barvě černého obsidiánu

- ▶ Všestranný talent pro všechny obvyklé situace
- ▶ Pro dveře tloušťky od 15 do 24 mm
- ▶ Úhel otevření 110°



Závěs Sensys v barvě čeného obsidiánu pro dveře s malou tloušťkou

- ▶ Svobodná volba: puristicky lehký vzhled, elegantní zdvojení, exkluzivní materiály
- ▶ Pro dveře tloušťky od 10 mm
- ▶ Úhel otevření 110°

Závěs Sensys v barvě černého obsidiánu pro dveře s velkou tloušťkou

- ▶ Mistrovský nábytkový design s malými a precizními mezerami
- ▶ Pro dveře s velkou tloušťkou do 32 mm
- ▶ Úhel otevření 95°

Nábytkový design bez hranic

Sortiment Sensys v barvě černého obsidiánu nabízí závěsy a montážní podložky pro všechna běžná použití i pro vyjímečné případy, jako např. pro dveře tloušťky od 10 mm, pro malé mezery u dveří velké tloušťky nebo pro dveře s pokosem po celém obvodu.



Závěs Sensys v barvě černého obsidiánu s nulovým přesahem do světlosti

- ▶ Pro dveře s pokosem nebo polodázkou
- ▶ Nulový přesah do světlosti korpusu umožňuje optimální využití úložného prostoru
- ▶ Úhel otevření 165°



Sensys pro dveře s hliníkovým rámem v barvě černého obsidiánu

- ▶ Závěs s klipovou technikou
- ▶ Pro hliníkové rámové profily šířky 19 mm
- ▶ Úhel otevření 95°



Nábytek bez úchytek s Push to open

Interiéry bez úchytek se vzhledem zredukovaným na základní formy působí díky hladkým, lesklým a jednoduchým čelním plochám nábytku přímočaře a elegantně. Vyzařují klid a pořádek. Jasně, elegantní a jednoduché formy hrají u nábytku bez úchytek velkou roli.

Bezúchytkové otvírání nábytku s Push to open. Měkké dovírání nábytkových dveří s dokonalým tlumením. Sortiment Sensys v barvě černý obsidián pokrývá rovněž tyto oblíbené funkce.



Miskový závěs s klipovou rychlomontáží

- ▶ Sensys v barvě černého obsidiánu
- ▶ Přehled



Sensys, barva černý obsidián
Přehled sortimentu

9



Montážní podložky System 8099, barva černý obsidián
pro miskové závěsy s klipovou montáží Sensys

25



Příslušenství

26 - 28



Chytře maskované živočichové jsou v jejich prostředí téměř neviditelní. Tento inteligentní přírodní princip přenáší

Hettich do nábytkového designu. Závěsy Sensys v barvě černý obsidián.

Miskový závěs s klipovou rychlomontáží

► Sensys v barvě černého obsidiánu

► Přehled sortimentu



Sensys 110°, standardní závěs

- Sensys 8645i a 8675
- Úhel otevření 110°

10 - 11



Sensys 95°, závěs pro dveře s velkou tloušťkou

- Sensys 8631i a 8661
- Pro malé mezery u dveří velké tloušťky

12 - 13



Sensys 110°, závěs pro dveře s malou tloušťkou

- Sensys 8646i a 8676
- Pro tenké dveře

14 - 15



Sensys 165°, závěs s nulovým přesahem

- Sensys 8657i a 8687
- Pro volný přístup k úložnému prostoru

16 - 17



Sensys W30, úhlový závěs

- Sensys 8639i W30 a 8669 W30
- Pro korpusový úhel 30°

18 - 19



Sensys W45, úhlový závěs

- Sensys 8639i W45 a 8669 W45
- Pro korpusový úhel 45°

20 - 21



Sensys W90, úhlový závěs

- Sensys 8639i W90 a 8669 W90
- Pro korpusový úhel 90°

22 - 23



Sensys závěs pro dveře s hliníkovým rámem

- Sensys 8638i
- Pro dveře s hliníkovým rámem

24



Montážní podložky

- System 8099
- Pro Sensys

25



Příslušenství

- Pro Sensys

26 - 28

Miskový závěs s klipovou rychlomontáží as integrovaným tlumením

- ▶ Sensys 8645i, barva černý obsidián
- ▶ Úhel otevření 110°



- ▶ Závěs s klipovou technikou a integrovaným tlumením
- ▶ Kvalita v souladu s EN 15570, úroveň 3
- ▶ Pro tloušťku dveří 15 - 24 mm
- ▶ Průměr misky 35 mm
- ▶ Hloubka misky 12,8 mm
- ▶ Integrované seřízení naložení + 2 mm, - 2 mm
- ▶ Integrované seřízení hloubky + 3 mm, - 2 mm
- ▶ Seřízení výšky montážní podložkou
- ▶ Všechny viditelné části v barvě černý obsidián
- ▶ Materiál ramínka závěsu: ocel, barva černý obsidián
- ▶ Materiál misky závěsu: ocel, barva černý obsidián

Sensys 8645i, úhel otevření 110°

Montáž misky	Vrtací obraz	naložený	polonaložený	vložený	Bal.
		Báze B 12,5 mm	Báze B 3 mm	Báze B -4 mm	
k přišroubování TH 52		9 091 738	9 091 739	9 091 740	50 ks

Technické informace:

- ▶ viz katalog Technika a použití, svazek 1, strana 35


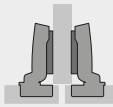

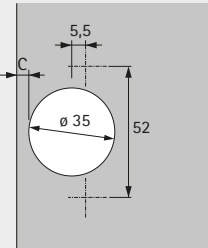
Miskový závěs s klipovou rychlomontáží bez zavírací pružiny

- ▶ Sensys 8675, barva černý obsidián
- ▶ Úhel otevření 110°



- ▶ Závěs s klipovou technikou bez zavírací pružiny
- ▶ Např. pro použití s Push to open
- ▶ Kvalita v souladu s EN 15570, úroveň 3
- ▶ Pro tloušťku dveří 15 - 24 mm
- ▶ Průměr misky 35 mm
- ▶ Hloubka misky 12,8 mm
- ▶ Integrované seřízení naložení + 2 mm, - 2 mm
- ▶ Integrované seřízení hloubky + 3 mm, - 2 mm
- ▶ Seřízení výšky montážní podložkou
- ▶ Všechny viditelné části v barvě černý obsidián
- ▶ Materiál ramínka závěsu: ocel, barva černý obsidián
- ▶ Materiál misky závěsu: ocel, barva černý obsidián

Sensys 8675, úhel otevření 110°

Montáž misky	Vrtací obraz	naložený	polonaložený	vložený	Bal.
					
		Báze B 12,5 mm	Báze B 3 mm	Báze B -4 mm	
k přišroubování TH 52		9 091 741	9 091 742	9 091 743	50 ks


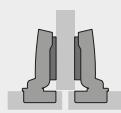
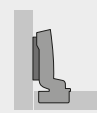
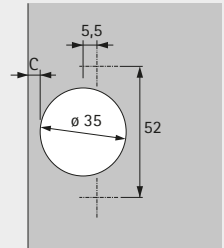
Miskový závěs s klipovou rychlomontáží as integrovaným tlumením

- ▶ Sensys 8631i, barva černý obsidián, pro dveře s velkou tloušťkou
- ▶ Úhel otevření 95°



- ▶ Závěs s klipovou technikou a integrovaným tlumením
- ▶ Kvalita v souladu s EN 15570, úroveň 2
- ▶ Pro tloušťku dveří 15 - 32 mm
- ▶ Průměr misky 35 mm
- ▶ Hloubka misky 12,8 mm
- ▶ Integrované seřízení naložení + 2 mm, - 2 mm
- ▶ Integrované seřízení hloubky + 3 mm, - 2 mm
- ▶ Seřízení výšky montážní podložkou
- ▶ Všechny viditelné části v barvě černý obsidián
- ▶ Materiál ramínka závěsu: ocel, barva černý obsidián
- ▶ Materiál misky závěsu: ocel, barva černý obsidián

Sensys 8631i, úhel otevření 95°

Montáž misky	Vrtací obraz	naložený	polonaložený	vložený	Bal.
					
		Báze B 12,5 mm	Báze B 3 mm	Báze B -4 mm	
k přišroubování TH 52		9 091 753	9 091 755	9 091 756	50 ks

Technické informace:

- ▶ viz katalog Technika a použití, svazek 1, strana 39


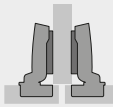

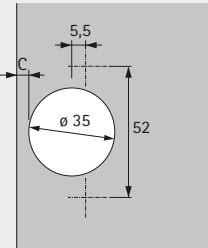
Miskový závěs s klipovou rychlomontáží bez zavírací pružiny

- ▶ Sensys 8661, barva černý obsidián, pro dveře s velkou tloušťkou
- ▶ Úhel otevření 95°



- ▶ Závěs s klipovou technikou bez zavírací pružiny
- ▶ Např. pro použití s Push to open
- ▶ Kvalita v souladu s EN 15570, úroveň 2
- ▶ Pro tloušťku dveří 15 - 32 mm
- ▶ Průměr misky 35 mm
- ▶ Hloubka misky 12,8 mm
- ▶ Integrované seřízení naložení + 2 mm, - 2 mm
- ▶ Integrované seřízení hloubky + 3 mm, - 2 mm
- ▶ Seřízení výšky montážní podložkou
- ▶ Všechny viditelné části v barvě černý obsidián
- ▶ Materiál ramínka závěsu: ocel, barva černý obsidián
- ▶ Materiál misky závěsu: ocel, barva černý obsidián

Sensys 8661, úhel otevření 95°

Montáž misky	Vrtací obraz	naložený	polonaložený	vložený	Bal.
					
		Báze B 12,5 mm	Báze B 3 mm	Báze B -4 mm	
k přišroubování TH 52		9 091 758	9 091 759	9 091 760	50 ks

Miskový závěs s klipovou rychlomontáží as integrovaným tlumením

- ▶ Sensys 8646i, barva černý obsidián, pro dveře s malou tloušťkou
- ▶ Úhel otevření 110°



- ▶ Závěs s klipovou technikou a integrovaným tlumením
- ▶ Kvalita v souladu s EN 15570, úroveň 3
- ▶ Pro tloušťku dveří 10 - 19 mm
- ▶ Průměr misky 35 mm
- ▶ Hloubka misky 7,8 mm
- ▶ Integrované seřízení naložení + 2 mm, - 2 mm
- ▶ Integrované seřízení hloubky + 3 mm, - 2 mm
- ▶ Seřízení výšky montážní podložkou
- ▶ Všechny viditelné části v barvě černý obsidián
- ▶ Materiál ramínka závěsu: ocel, barva černý obsidián
- ▶ Materiál misky závěsu: ocel, barva černý obsidián
- ▶ **Upozornění:** Upevnění závěsu na dveře je třeba zvolit v závislosti na materiálu a jeho kvalitě a zajistit pomocí vhodné zkoušky, viz str. 33

Sensys 8646i, úhel otevření 110°

Montáž misky	Vrtací obraz	naložený	polonaložený	vložený	Bal.
		Báze B 12,5 mm	Báze B 3 mm	Báze B -4 mm	
k přišroubování TH 52		9 091 761	9 091 762	9 091 763	50 ks

Technické informace:

- ▶ viz katalog Technika a použití, svazek 1, strana 45


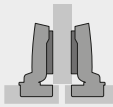
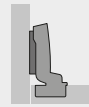
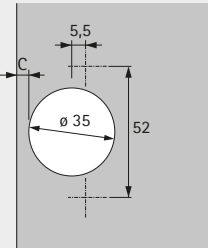
Miskový závěs s klipovou rychlomontáží bez zavírací pružiny

- ▶ Sensys 8676, barva černý obsidián, pro dveře s malou tloušťkou
- ▶ Úhel otevření 110°



- ▶ Závěs s klipovou technikou bez zavírací pružiny
- ▶ Např. pro použití s Push to open
- ▶ Kvalita v souladu s EN 15570, úroveň 3
- ▶ Pro tloušťku dveří 10 - 19 mm
- ▶ Průměr misky 35 mm
- ▶ Hloubka misky 7,8 mm
- ▶ Integrované seřízení naložení + 2 mm, - 2 mm
- ▶ Integrované seřízení hloubky + 3 mm, - 2 mm
- ▶ Seřízení výšky montážní podložkou
- ▶ Všechny viditelné části v barvě černý obsidián
- ▶ Materiál ramínka závěsu: ocel, barva černý obsidián
- ▶ Materiál misky závěsu: ocel, barva černý obsidián
- ▶ **Upozornění:** Upevnění závěsu na dveře je třeba zvolit v závislosti na materiálu a jeho kvalitě a zajistit pomocí vhodné zkoušky, viz str. 33

Sensys 8676, úhel otevření 110°

Montáž misky	Vrtací obraz	naložený	polonaložený	vložený	Bal.
					
		Báze B 12,5 mm	Báze B 3 mm	Báze B -4 mm	
k přišroubování TH 52		9 091 764	9 091 765	9 091 766	50 ks

Miskový závěs s klipovou rychlomontáží as integrovaným tlumením

- ▶ Sensys 8657i, barva černý obsidián, závěs s nulovým přesahem
- ▶ Úhel otevření 165°



- ▶ Závěs s klipovou technikou a integrovaným tlumením
- ▶ Kvalita v souladu s EN 15570, úroveň 3
- ▶ Pro tloušťku dveří 15 - 32 mm
- ▶ Průměr misky 35 mm
- ▶ Hloubka misky 11,6 mm
- ▶ Integrované seřízení naložení + 2 mm, - 2 mm
- ▶ Integrované seřízení hloubky + 3 mm, - 2 mm
- ▶ Seřízení výšky montážní podložkou
- ▶ Úhel otevření je možno zmenšit pomocí volitelného příslušenství
- ▶ Závěs s nulovým přesahem
- ▶ Všechny viditelné části v barvě černý obsidián
- ▶ Materiál ramínka závěsu: ocel, barva černý obsidián
- ▶ Materiál misky závěsu: ocel, barva černý obsidián

Sensys 8657i, úhel otevření 165°

Montáž misky	Vrtací obraz	naložený	polonaložený	Bal.
		Báze B 12,5 mm	Báze B 3 mm	
k přišroubování TH 52		9 091 767	9 091 768	50 ks

Technické informace:

- ▶ viz katalog Technika a použití, svazek 1, strana 49



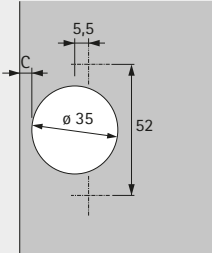
Miskový závěs s klipovou rychlomontáží bez zavírací pružiny

- ▶ Sensys 8687, barva černý obsidián, závěs s nulovým přesahem do světlosti
- ▶ Úhel otevření 165°



- ▶ Závěs s klipovou technikou bez zavírací pružiny
- ▶ Např. pro použití s Push to open
- ▶ Kvalita v souladu s EN 15570, úroveň 3
- ▶ Pro tloušťku dveří 15 - 32 mm
- ▶ Průměr misky 35 mm
- ▶ Hloubka misky 11,6 mm
- ▶ Integrované seřízení naložení + 2 mm, - 2 mm
- ▶ Integrované seřízení hloubky + 3 mm, - 2 mm
- ▶ Seřízení výšky montážní podložkou
- ▶ Úhel otevření je možno zmenšit pomocí volitelného příslušenství
- ▶ Závěs s nulovým přesahem
- ▶ Všechny viditelné části v barvě černý obsidián
- ▶ Materiál ramínka závěsu: ocel, barva černý obsidián
- ▶ Materiál misky závěsu: ocel, barva černý obsidián

Sensys 8687, úhel otevření 165°

		naložený	polonaložený	
				
Montáž misky	Vrtací obraz	Báze B 12,5 mm	Báze B 3 mm	Bal.
k přišroubování TH 52		9 091 769	9 091 770	50 ks


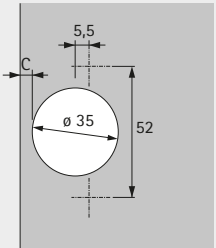
Miskový závěs s klipovou rychlomontáží as integrovaným tlumením

- ▶ Sensys 8639i W30, barva černý obsidián
- ▶ Pro korpusový úhel 30°, úhel otevření 95°



- ▶ Závěs s klipovou technikou a integrovaným tlumením
- ▶ Kvalita v souladu s EN 15570, úroveň 3
- ▶ Pro šikmé skříně, úhel mezi bokem a dveří 120°
- ▶ Pro tloušťku dveří 15 - 28 mm
- ▶ Průměr misky 35 mm
- ▶ Hloubka misky 12,8 mm
- ▶ Integrované seřízení naložení + 2 mm, - 2 mm
- ▶ Integrované seřízení hloubky + 3 mm, - 2 mm
- ▶ Seřízení výšky montážní podložkou
- ▶ Všechny viditelné části v barvě černý obsidián
- ▶ Materiál ramínka závěsu: zinkový odlitek, barva černý obsidián
- ▶ Materiál misky závěsu: ocel, barva černý obsidián

Sensys 8639i W30, úhel otevření 95°

Montáž misky	Vrtací obraz	naložený 	Báze B 2 mm	Bal.
k přišroubování TH 52			9 091 745	50 ks

Technické informace:

- ▶ viz katalog Technika a použití, svazek 1, strana 53


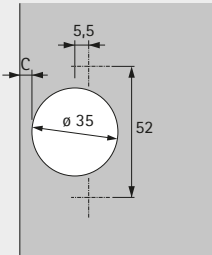
Miskový závěs s klipovou rychlomontáží bez zavírací pružiny

- ▶ Sensys 8669 W30, barva černý obsidián
- ▶ Pro korpusový úhel 30°, úhel otevření 95°



- ▶ Závěs s klipovou technikou bez zavírací pružiny
- ▶ Např. pro použití s Push to open
- ▶ Kvalita v souladu s EN 15570, úroveň 3
- ▶ Pro šikmé skříně, úhel mezi bokem a dveřmi 120°
- ▶ Pro tloušťku dveří 15 - 28 mm
- ▶ Průměr misky 35 mm
- ▶ Hloubka misky 12,8 mm
- ▶ Integrované seřízení naložení + 2 mm, - 2 mm
- ▶ Integrované seřízení hloubky + 3 mm, - 2 mm
- ▶ Seřízení výšky montážní podložkou
- ▶ Všechny viditelné části v barvě černý obsidián
- ▶ Materiál ramínka závěsu: zinkový odlitek, barva černý obsidián
- ▶ Materiál misky závěsu: ocel, barva černý obsidián

Sensys 8669 W30, úhel otevření 95°

Montáž misky	Vrtací obraz	naložený  Báze B 2 mm	Bal.
k přišroubování TH 52		9 091 749	50 ks

Miskový závěs s klipovou rychlomontáží as integrovaným tlumením

- ▶ Sensys 8639i W45, barva černý obsidián
- ▶ Pro korpusový úhel 45°, úhel otevření 95°



- ▶ Závěs s klipovou technikou a integrovaným tlumením
- ▶ Kvalita v souladu s EN 15570, úroveň 3
- ▶ Pro šikmé skříně, úhel mezi bokem a dveřmi 135°
- ▶ Pro tloušťku dveří 15 - 28 mm
- ▶ Průměr misky 35 mm
- ▶ Hloubka misky 12,8 mm
- ▶ Integrované seřízení naložení + 2 mm, - 2 mm
- ▶ Integrované seřízení hloubky + 3 mm, - 2 mm
- ▶ Seřízení výšky montážní podložkou
- ▶ Všechny viditelné části v barvě černý obsidián
- ▶ Materiál ramínka závěsu: zinkový odlitek, barva černý obsidián
- ▶ Materiál misky závěsu: ocel, barva černý obsidián

Sensys 8639i W45, úhel otevření 95°

naložený



Montáž misky	Vrtací obraz	Báze B 9 mm	Báze B -2 mm	Bal.
k přišroubování TH 52		9 091 746	9 091 747	50 ks

Technické informace:

- ▶ viz katalog Technika a použití, svazek 1, strana 57

Miskový závěs s klipovou rychlomontáží bez zavírací pružiny

- ▶ Sensys 8669 W45, barva černý obsidián
- ▶ Pro korpusový úhel 45°, úhel otevření 95°



- ▶ Závěs s klipovou technikou bez zavírací pružiny
- ▶ Např. pro použití s Push to open
- ▶ Kvalita v souladu s EN 15570, úroveň 3
- ▶ Pro šikmé skříně, úhel mezi bokem a dveřmi 135°
- ▶ Pro tloušťku dveří 15 - 28 mm
- ▶ Průměr misky 35 mm
- ▶ Hloubka misky 12,8 mm
- ▶ Integrované seřízení naložení + 2 mm, - 2 mm
- ▶ Integrované seřízení hloubky + 3 mm, - 2 mm
- ▶ Seřízení výšky montážní podložkou
- ▶ Všechny viditelné části v barvě černý obsidián
- ▶ Materiál ramínka závěsu: zinkový odlitek, barva černý obsidián
- ▶ Materiál misky závěsu: ocel, barva černý obsidián

Sensys 8669 W45, úhel otevření 95°

Montáž misky	Vrtací obraz	naložený		Bal.	
		Báze B 9 mm	Báze B -2 mm		
k přišroubování TH 52			9 091 750	9 091 751	50 ks


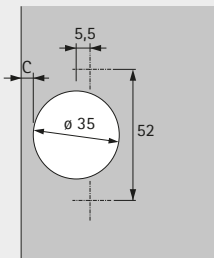
Miskový závěs s klipovou rychlomontáží as integrovaným tlumením

- ▶ Sensys 8639i W90, barva černý obsidián
- ▶ Pro korpusový úhel 90°, úhel otevření 95°



- ▶ Závěs s klipovou technikou a integrovaným tlumením
- ▶ Kvalita v souladu s EN 15570, úroveň 2
- ▶ Pro rohové skříně
- ▶ Pro tloušťku dveří 15 - 28 mm
- ▶ Průměr misky 35 mm
- ▶ Hloubka misky 12,8 mm
- ▶ Integrované seřízení odskoku dveří + 1 mm, - 2 mm
- ▶ Integrované seřízení mezery + 3 mm, - 2 mm
- ▶ Seřízení výšky montážní podložkou
- ▶ Všechny viditelné části v barvě černý obsidián
- ▶ Materiál ramínka závěsu: zinkový odlitek, barva černý obsidián
- ▶ Materiál misky závěsu: ocel, barva černý obsidián

Sensys 8639i W90, úhel otevření 95°

Montáž misky	Vrtací obraz	vložený  Báze B 4 mm	Bal.
k přišroubování TH 52		9 091 748	50 ks

Technické informace:

- ▶ viz katalog Technika a použití, svazek 1, strana 63

Miskový závěs s klipovou rychlomontáží bez zavírací pružiny

- ▶ Sensys 8669 W90, barva černý obsidián
- ▶ Pro korpusový úhel 90°, úhel otevření 95°



- ▶ Závěs s klipovou technikou bez zavírací pružiny
- ▶ Např. pro použití s Push to open
- ▶ Kvalita v souladu s EN 15570, úroveň 2
- ▶ Pro rohové skříně
- ▶ Pro tloušťku dveří 15 - 28 mm
- ▶ Průměr misky 35 mm
- ▶ Hloubka misky 12,8 mm
- ▶ Integrované seřízení odskoku dveří + 1 mm, - 2 mm
- ▶ Integrované seřízení mezery + 3 mm, - 2 mm
- ▶ Seřízení výšky montážní podložkou
- ▶ Všechny viditelné části v barvě černý obsidián
- ▶ Materiál ramínka závěsu: zinkový odlitek, barva černý obsidián
- ▶ Materiál misky závěsu: ocel, barva černý obsidián

Sensys 8669 W90, úhel otevření 95°

vložený



Báze B 4 mm

Bal.

Montáž misky	Vrtací obraz	Báze B 4 mm	Bal.
k přišroubování TH 52		9 091 752	50 ks

Miskový závěs s klipovou rychlomontáží as integrovaným tlumením

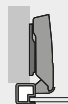
- ▶ Sensys 8638i, barva černý obsidián, pro dveře s hliníkovým rámem
- ▶ Úhel otevření 95°



- ▶ Závěs s klipovou technikou a integrovaným tlumením
- ▶ Kvalita v souladu s EN 15570, úroveň 3
- ▶ Pro hliníkové rámy šířky 19 mm
- ▶ Integrované seřízení naložení + 2 mm, - 2 mm
- ▶ Integrované seřízení hloubky + 3 mm, - 2 mm
- ▶ Seřízení výšky montážní podložkou
- ▶ Všechny viditelné části v barvě černý obsidián
- ▶ Materiál ramínka závěsu: ocel, barva černý obsidián
- ▶ Materiál misky závěsu: zinkový odlitek, barva černý obsidián
- ▶ Včetně 2 upevňovacích šroubů

Sensys 8638i, úhel otevření 95°

naložený



Montáž misky

Báze B 12,5 mm

Bal.

k přišroubování TA 32

9 091 744

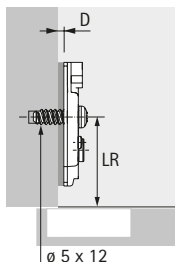
50 ks

Technické informace:

- ▶ viz katalog Technika a použití, svazek 1, strana 67

- ▶ Montážní podložky System 8099 se seřízením výšky excentrem
- ▶ Pro Sensys, barva černý obsidián

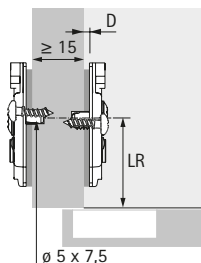
Montážní podložka s předmontovanými eurošrouby



- ▶ Pro otvory \varnothing 5 x 12 mm
- ▶ Kvalita v souladu s EN 15570, úroveň 3
- ▶ Rozteč otvorů 32 mm
- ▶ Seřízení výšky excentrem \pm 2 mm
- ▶ Ocel, barva černý obsidián

Vzdálenost řady otvorů LR v mm	Obj. číslo / Distance D mm				Bal.
	0,0	1,5	3,0	5,0	
37	9 091 803	9 091 804	9 091 805	9 091 806	50 ks

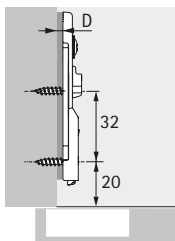
Patentovaná montážní podložka "Hettich Direkt" s naváděcími čepi a speciálními vruty



- ▶ Pro otvory \varnothing 5 x 7,5 mm
- ▶ Kvalita v souladu s EN 15570, úroveň 2
- ▶ Rozteč otvorů 32 mm
- ▶ Polonaložené dveře od tloušťky boku 15 mm
- ▶ Seřízení výšky excentrem \pm 2 mm
- ▶ Ocel, barva černý obsidián

Vzdálenost řady otvorů LR v mm	Obj. číslo / Distance D mm				Bal.
	0,0	1,5	3,0	5,0	
37	9 091 811	9 091 812	9 091 813	9 091 814	50 ks

Lineární montážní podložka k našroubování



- ▶ Pro vruty se zápustnou hlavou \varnothing 3,5 x 16 mm
- ▶ Kvalita v souladu s EN 15570, úroveň 3
- ▶ Seřízení výšky excentrem \pm 2 mm
- ▶ Ocel, barva černý obsidián

Vzdálenost řady otvorů LR v mm	Obj. číslo / Distance D mm			Bal.
	1,5	3,0	5,0	
20	9 091 817	9 091 818	9 091 819	50 ks

Miskový závěs s klipovou rychlomontáží

- ▶ Příslušenství
- ▶ Pro Sensys

Krytka pro ramínko závěsu Sensys



- ▶ Lze použít se závěsy Sensys, kromě 8657i, 8657 a 8687
- ▶ Krytky lze na vyžádání dodat s vyraženým individuálním logem
- ▶ Ocel, barva černý obsidián

Provedení	Obj. číslo	Bal.
S vyraženým logem Hettich	9 091 821	50 ks

Krytka pro závěs Sensys s nulovým přesahem



- ▶ Lze použít se závěsy Sensys 8657i, 8657, 8687
- ▶ Krytky s individuálním potiskem je možno dodat na vyžádání
- ▶ Plast antracitový

Provedení	Obj. číslo	Bal.
Potíštěno logem Hettich	9 099 871	50 ks

Krytka pro misku závěsu Sensys



- ▶ Lze použít pro závěsy s miskou v designu Sensys
- ▶ Ocel, barva černý obsidián

Provedení	Obj. číslo	Bal.
pro TH / TS	9 091 822	50 ks

Tlumení otvírání pro závěs Sensys s nulovým přesahem



- ▶ Lze použít se závěsy Sensys 8657i
- ▶ Nelze kombinovat s omezovačem úhlu otevření
- ▶ Plast antracitový

Typ naložení	Obj. číslo	Bal.
naložený	9 100 037	50 ks
polonaložený	9 100 116	50 ks

Omezovač úhlu otevření pro Sensys 8645i



- ▶ K omezení úhlu otevření dveří, pro zamezení kolize s jinými prvky
- ▶ Tím lze předejít možnému poškození
- ▶ Lze použít též pro závěsy bez tlumiče nebo bez zavírací pružiny
- ▶ Plast bílý
- ▶ Pokyny k montáži, viz Technické informace

Provedení	Obj. číslo	Bal.
Omezovač z 110° na 85°	9 072 540	50 ks

Miskový závěs s klipovou rychlomontáží

- ▶ Příslušenství
- ▶ Pro Sensys

Omezovač úhlu otevření pro Sensys 8646i



- ▶ K omezení úhlu otevření dveří, pro zamezení kolize s jinými prvky
- ▶ Tím lze předejít možnému poškození
- ▶ Lze použít též pro závěsy bez tlumiče nebo bez zavírací pružiny
- ▶ Plast antracitový
- ▶ Pokyny k montáži, viz Technické informace

Provedení	Obj. číslo	Bal.
Omezovač z 110° na 85°	9 076 440	50 ks

Omezovač úhlu otevření pro Sensys 8639i W



- ▶ K omezení úhlu otevření dveří, pro zamezení kolize s jinými prvky
- ▶ Tím lze předejít možnému poškození
- ▶ Lze použít též pro závěsy bez tlumiče nebo bez zavírací pružiny
- ▶ Plast černý
- ▶ Pokyny k montáži, viz Technické informace

Provedení	Obj. číslo	Bal.
Omezovač z 95° na 85°	9 072 541	50 ks

Omezovač úhlu otevření pro Sensys 8638i



- ▶ K omezení úhlu otevření dveří, pro zamezení kolize s jinými prvky
- ▶ Tím lze předejít možnému poškození
- ▶ Lze použít též pro závěsy bez tlumiče nebo bez zavírací pružiny
- ▶ Plast černý
- ▶ Pokyny k montáži, viz Technické informace

Provedení	Obj. číslo	Bal.
Omezovač z 95° na 85°	9 072 542	50 ks

Omezovač úhlu otevření pro Sensys 8657i



- ▶ K omezení úhlu otevření dveří, pro zamezení kolize s jinými prvky
- ▶ Tím lze předejít možnému poškození
- ▶ Lze použít též pro závěsy bez tlumiče nebo bez zavírací pružiny
- ▶ Plast antracitový
- ▶ Pokyny k montáži, viz Technické informace

Provedení	Obj. číslo	Bal.
Omezení z 165° na 105° nebo 120°	9 090 756	50 ks

Omezovač úhlu otevření pro Sensys 8657i



- ▶ K omezení úhlu otevření dveří, pro zamezení kolize s jinými prvky
- ▶ Tím lze předejít možnému poškození
- ▶ Lze použít též pro závěsy bez tlumiče nebo bez zavírací pružiny
- ▶ Plast antracitový
- ▶ Pokyny k montáži, viz Technické informace

Provedení	Obj. číslo	Bal.
Omezení z 165° na 90° nebo 135°	9 090 864	50 ks

Miskový závěs s klipovou rychlomontáží

- ▶ Příslušenství
- ▶ Pro Sensys

Omezovač úhlu otevření pro Sensys 8631i



- ▶ K omezení úhlu otevření dveří, pro zamezení kolize s jinými prvky
- ▶ Tím lze předejít možnému poškození
- ▶ Lze použít též pro závěsy bez tlumiče nebo bez zavírací pružiny
- ▶ Ocel
- ▶ Pokyny k montáži, viz Technické informace

Provedení	Obj. číslo	Bal.
Omezovač z 95° na 85°	9 103 006	50 ks

Montážní pomůcka pro omezovač úhlu otevření



- ▶ Lze použít s těmito omezovači úhlu otevření
 - Obj. č. 9 072 540 pro Sensys 8645i, 8645 a 8675
 - Obj. č. 9 072 541 pro Sensys 8639i W, 8639 W a 8669 W

Obj. číslo	Bal.
9 081 657	100 ks

Upevňovací šroub



- ▶ Samořezný šroub se zápusťnou hlavou
- ▶ Pro použití se závěsy k přišroubování v kombinaci s dveřmi z tvrdých materiálů, jako například minerální látky nebo kompaktní desky.
- ▶ Není určen pro použití do materiálů na bázi dřeva.
- ▶ Ocel niklovaná

Provedení	Obj. číslo	Bal.
Pro otvory \varnothing 3,6 x 8 mm	9 217 435	100 ks
Pro otvory \varnothing 5 x 8 mm	9 238 321	100 ks

Ozdobný adaptér pro Push to open, barva černý obsidián



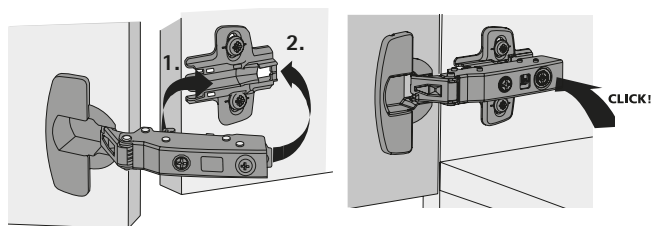
- Sada obsahuje:
- ▶ 25 ks upevňovací adaptér
 - ▶ 25 ks dekorativní pouzdro
 - ▶ Kompletní sortiment Push to open včetně příslušenství naleznete zde: <https://www.hettich.com/short/f0d107>

Obj. číslo	Bal.
9 089 566	1 sada

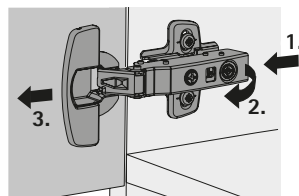
Technické informace

- ▶ Sensys
- ▶ Montážní pokyny

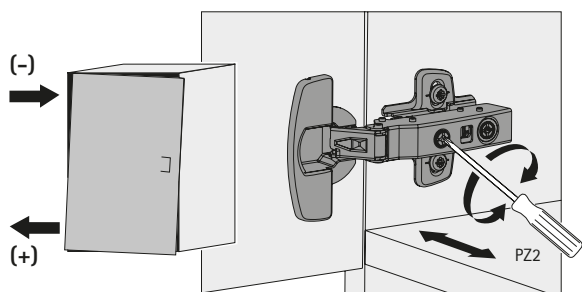
Montáž



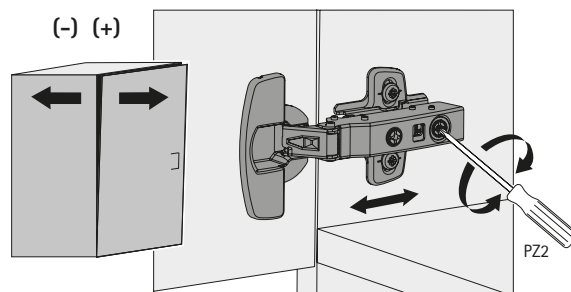
Demontáž



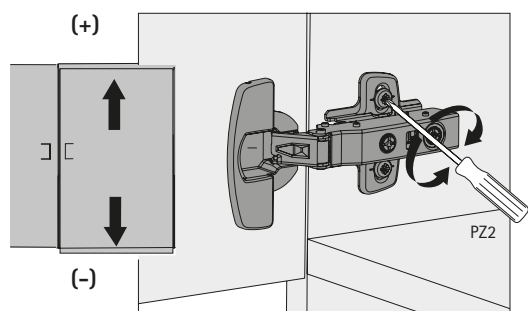
Seřízení naložení



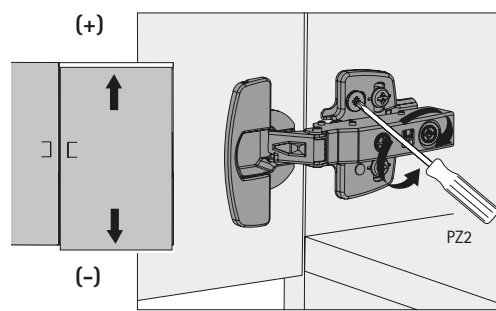
Seřízení hloubky



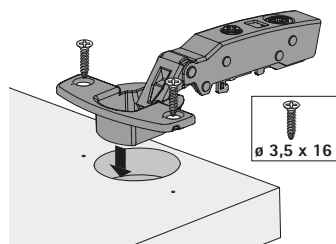
Seřízení výšky pomocí oválných otvorů



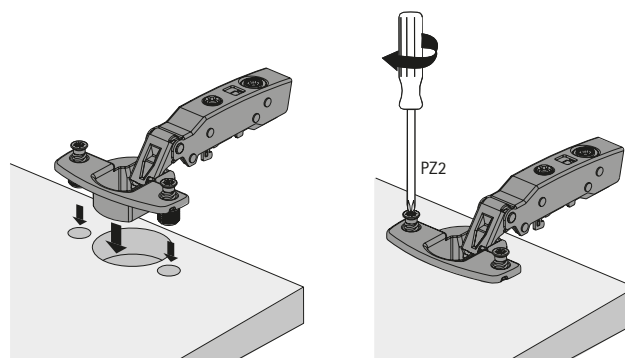
Seřízení výšky excentrem



Montáž misky k přišroubování



Demontáž misky s předmontovanými rozpěrnými pouzdry

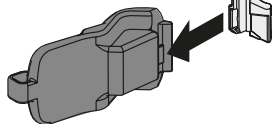


Technické informace

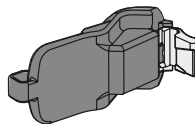
- ▶ Sensys
- ▶ Montážní pokyny

Montáž omezovače úhlu otevření na Sensys 8645i, Sensys 8639i W, s montážní pomůckou

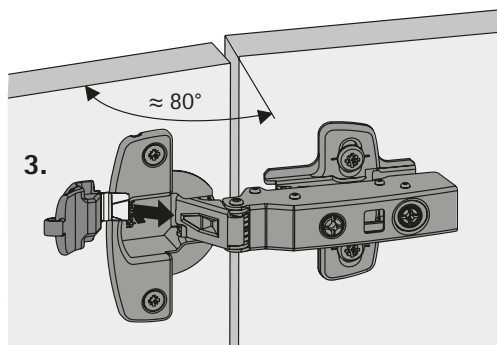
1.



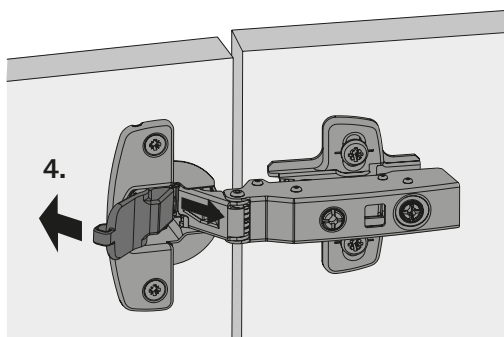
2.



3.

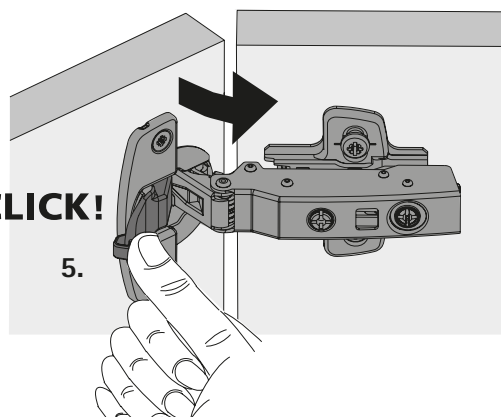


4.

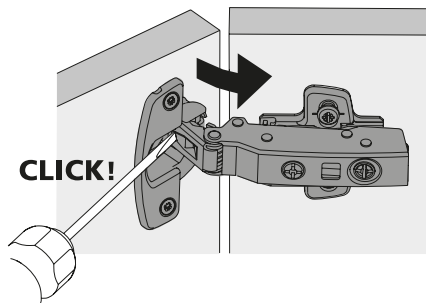
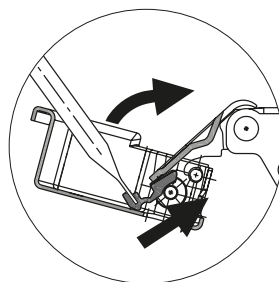
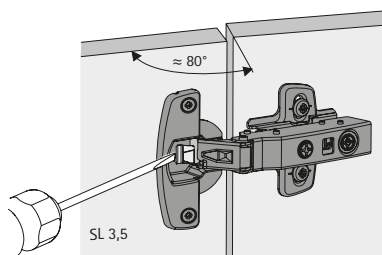


CLICK!

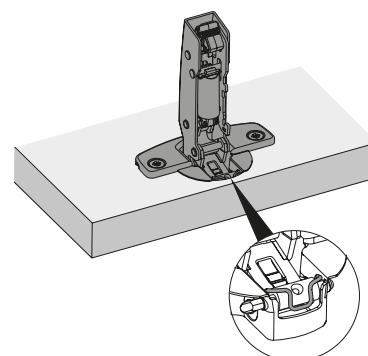
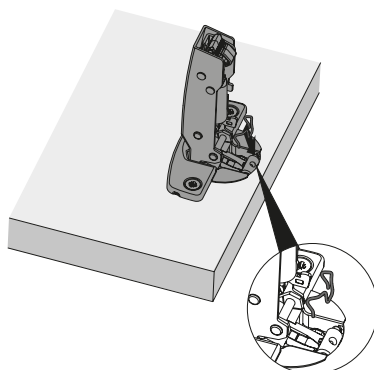
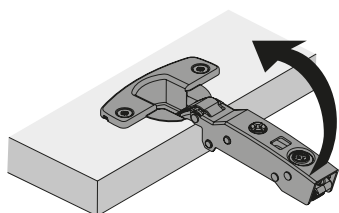
5.



Montáž omezovače úhlu otevření na Sensys 8645i a Sensys 8639i W se šroubovákem



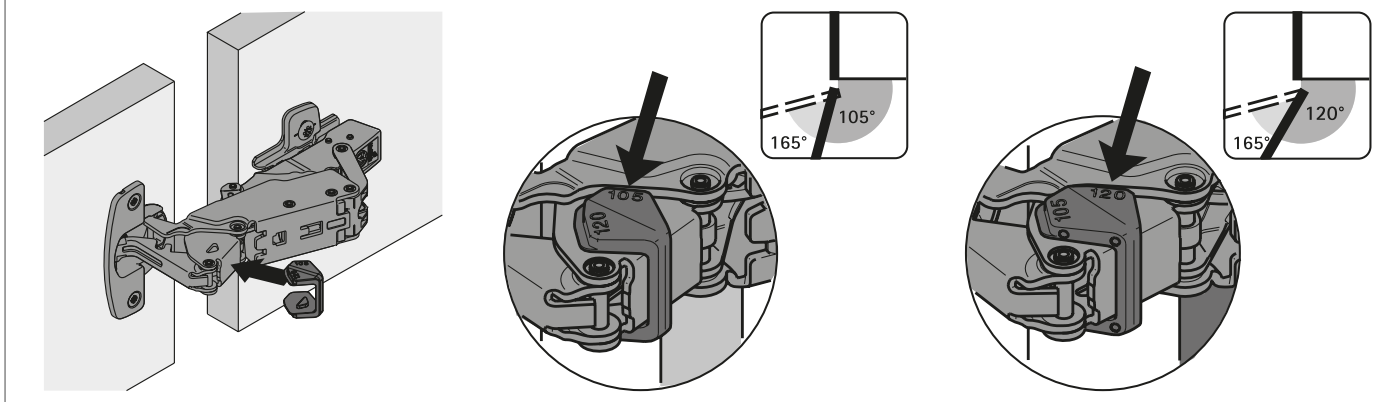
Montáž omezovače úhlu otevření na závěsy pro dveře s velkou tloušťkou 8631i



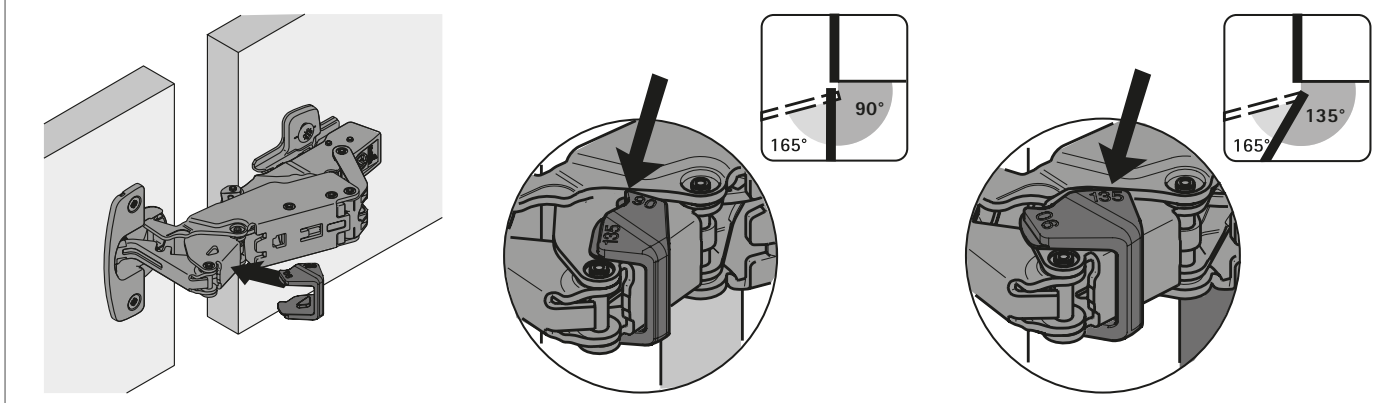
Technické informace

- ▶ Sensys
- ▶ Montážní pokyny

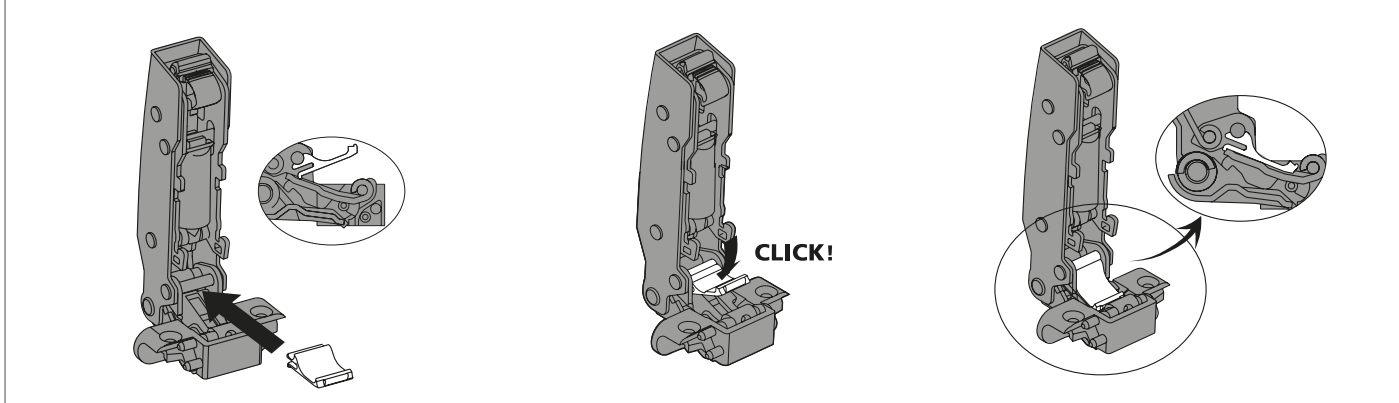
Montáž omezovače úhlu otevření na závěs s nulovým přesahem 8657i



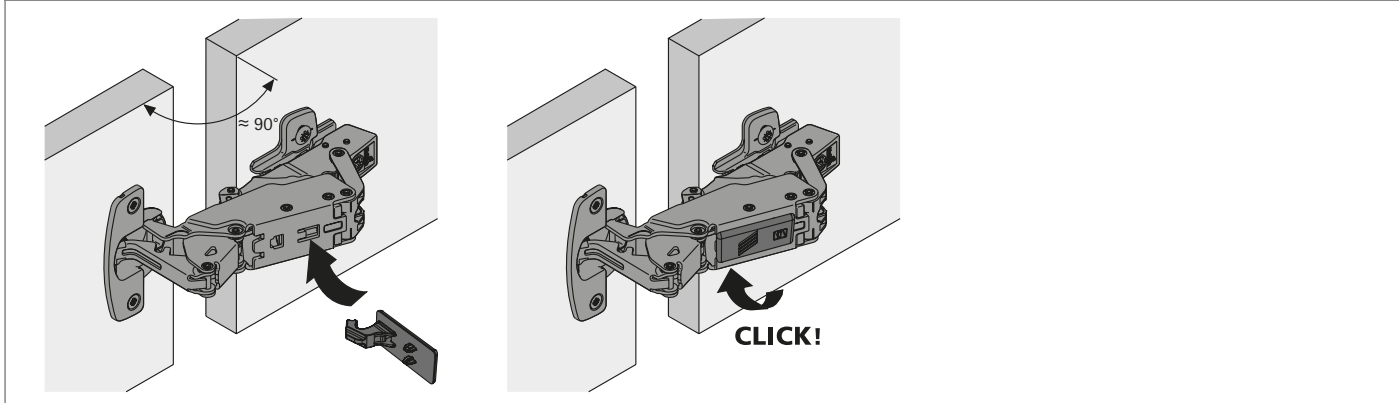
Montáž omezovače úhlu otevření na závěs s nulovým přesahem 8657i



Montáž omezovače úhlu otevření na Sensys 8638i pro dveře s hliníkovým rámem



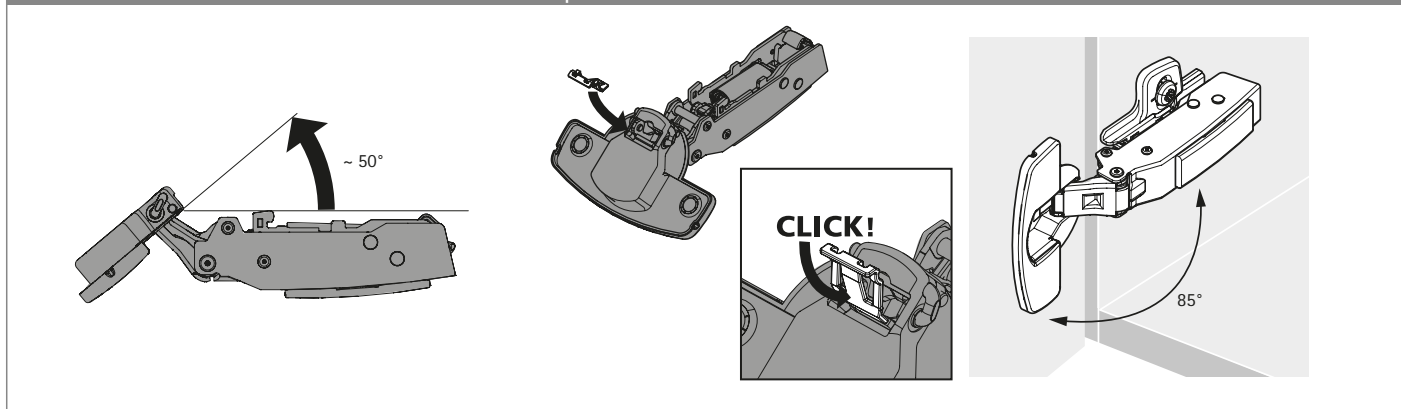
Montáž tlumiče otvírání



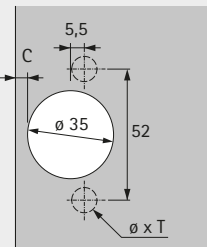
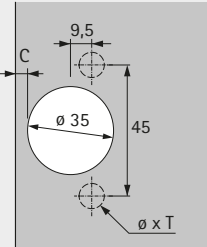
Technické informace

- ▶ Sensys
- ▶ Montážní pokyny

Montáž omezovače úhlu otevření na závěs pro dveře s malou tloušťkou 8646i



Závěs pro dveře s malou tloušťkou: Volba způsobu upevnění v závislosti na materiálu dveří

Materiál dveří	Montáž misky	Vrtací obraz	Vrtání mm	Upevňovací šrouby
Dřevotřísková deska, MDF	k zalisování TH 53 TB 53	TH: 	TH: $\varnothing 10 \times 8$ TB: $\varnothing 8 \times 8$	-
	předmontovaná rozpěrná pouzdra TH 58 TB 58	TB: 		
Hliník, kompaktní desky HPL, Minerální materiály	k přišroubování TH 52 TB 52		$\varnothing 3,6 \times 8$ $\varnothing 5 \times 8$	9 217 435 9 238 321

Upozornění:

Upevnění závěsu na dveře je třeba zvolit v závislosti na materiálu dveří a jeho kvalitě a zajistit pomocí vhodné zkoušky.

Technické informace:

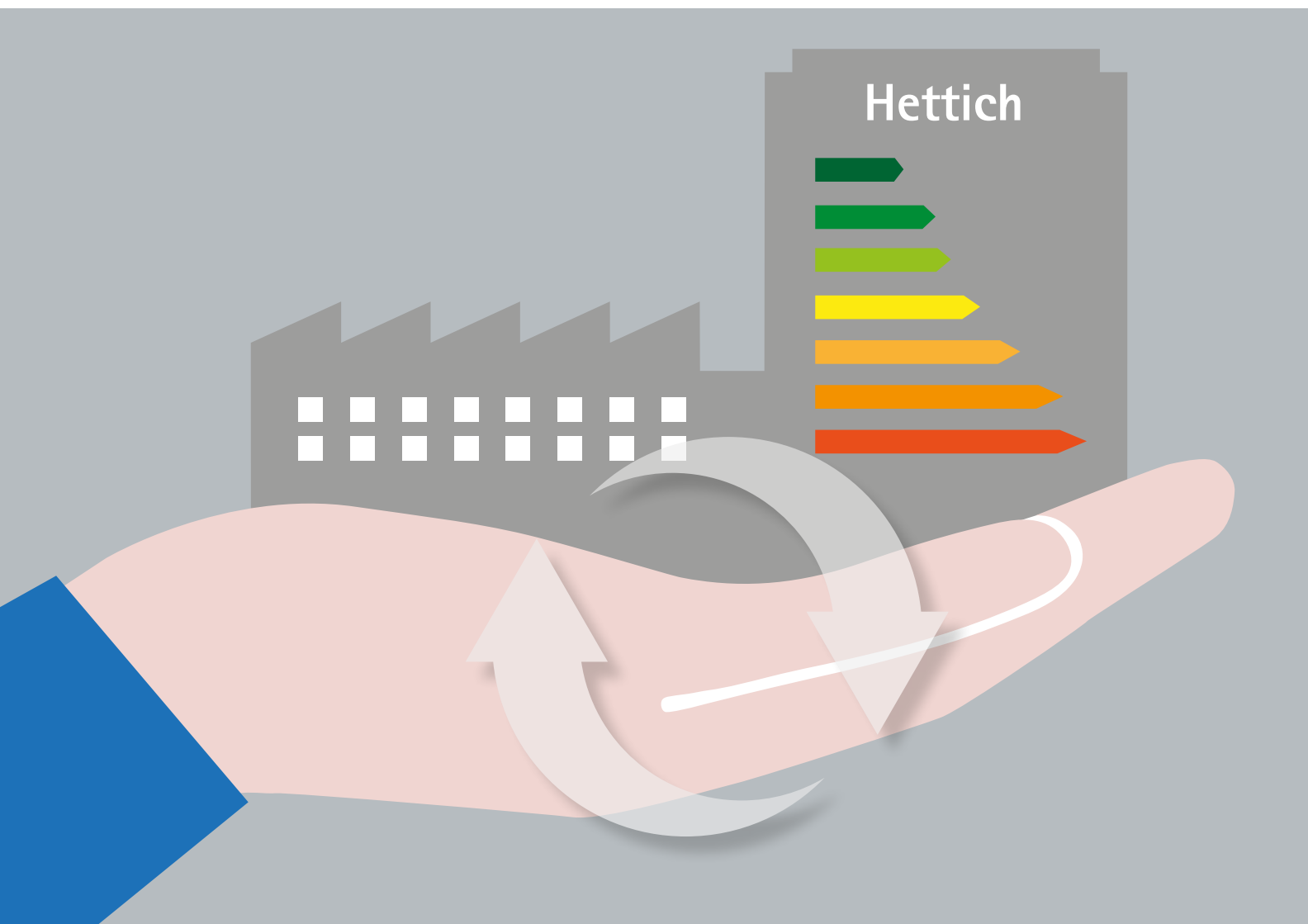
- ▶ Další technické informace viz katalog Technika a použití, svazek 1, str. 83-103



Závěsy pro vysoké nároky:

dokonale fungují, ale přitom nebijí do očí. Neruší vzhled nábytku, harmonicky jej doplňují a zůstávají decentně v pozadí.

Zvyšujeme naše úsilí o zachování životního prostředí – díky světově nejpřísnějšímu systému enviromentálního managementu EMAS.



Je naší firemní zásadou, že přijímáme zodpovědnost za uchování přirozeného základu života. Platné právní předpisy považujeme za minimální požadavky. Kromě plnění zákonných požadavků všichni zaměstnanci ve svém pracovním prostředí každodenně usilují o úsporu energií a zdrojů, což je nezbytné k řešení globálních problémů blízké budoucnosti. Stejně tak efektivita využívání energií a zdrojů přispívá k naší konkurenceschopnosti.

Již v roce 1992 byla zřízeno oddělení pro ochranu životního prostředí. Od roku 1993 byly stanoveny zásady rozvoje ochrany životního prostředí a bezpečnosti práce, které představují příslušný rámec pro cílevědomý rozvoj našich podniků. Ústřední význam mělo zavedení systémů managementu ochrany životního prostředí v roce 1996 v souladu s evropskou směrnicí EMAS včetně ISO 14.001. To vedlo k přijetí a zavedení opatření ke zvýšení efektivity využívání energií a zdrojů, jakož i účelných přístupů ve shodě se zákonnými předpisy. Výsledky jsou jednoznačně pozitivní.

Projekty ochrany životního prostředí

Inovativní projekty charakterizují náš management ochrany životního prostředí. Například primární energetická náročnost našich nových výrobních hal je až o 75% nižší, než nařizují stavební předpisy. Prostřednictvím příkladného a komplexního využití stavebních materiálů na bázi dřeva v našich komerčních budovách prosazujeme využívání šetrných stavebních materiálů z obnovitelných zdrojů.

Od roku 2015 testujeme na třech různých nových vozidlech praktickou využitelnost elektromobility v rozmanitých podmínkách využití. Náš výrobní závod v Indii používá k absorbování těžkých kovů z odpadních vod inovativní technologii s živými řasami. Kantýna a ubytovna pracovníků našeho závodu v Číně je zásobována horkou vodou ze solárního systému.



Úspěchy

Při výrobě našich výsuvů a zásuvkových systémů v závodě Kirchleugern-Bünde bylo například mezi lety 1997 a 2015 dosaženo následujícího snížení zátěže životního prostředí:

▶ Měrná spotřeba vody	45 %
▶ Měrná spotřeba elektřiny	10 %
▶ Měrná spotřeba tepla	73 %
▶ Měrné emise CO ₂	30 %

Řada ocenění odráží úspěšnost našeho managementu ochrany životního prostředí. V roce 2009 získalo Hettich-Forum, vystavěné jako energeticky pasivní budova, národní ocenění Evropské komise Green Building Award. V roce 2016 jsme od ekologické nadace východowestfálské hospodářské komory získali ocenění za dlouholetý příspěvek k udržitelnému rozvoji.

Technik für Möbel



www.hettich.com

1703-059_Sensys_obsidianschwarz_10/17_HCR/cz

Technik für Möbel

