



Výsuvy

které mají sílu



 **Demos**

Vše pro výrobu nábytku



StrongRide Uni

NOVINKA

Vhodné pro:

Jeden výsuv,
mnoho možností!



Zásuvky StrongMini

(v kombinaci s čelním příchyttem)



Dřevěné zásuvky

(při použití čelního příchytu – alternativa StrongRide)

StrongMini	4
StrongMax 16/18	6
StrongMax Push 16/18	8
StrongMax - příslušenství	10
StrongRide Uni	14
StrongRide 2D/3D/Push	16
StrongBox	18
StrongBox - příslušenství	20
StrongBall	24
Části kompletu	26

StrongMini

Maximální prostor v minimalistickém designu

NOVINKA



StrongMini ve zkratce:

- kompletní **zásuvka s tlumeným výsuvem**
- **tloušťka bočnice pouze 1 mm** – více užitého prostoru
- kompaktní konstrukce pro moderní nábytek
- částečný výsuv s tlumením – nosnost **do 25 kg**
- plný výsuv s tlumením – nosnost **do 30 kg**
- rozsah délek: **270–550 mm**
- výšky: **89/121/185 mm**
- barevné varianty: **bílá a šedá**, shodné se zásuvkami StrongMax
- pro tloušťku dna **10/16/18 mm**
- přířez dna a zad je stejný
- montážní šablona kompatibilní se systémem StrongMax



Komplety StrongMini – částečný výsuv

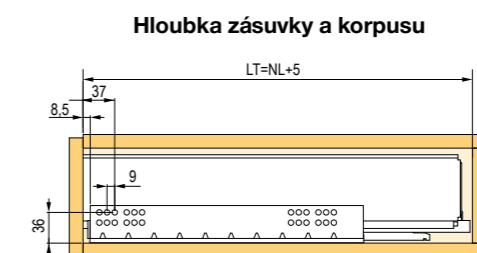
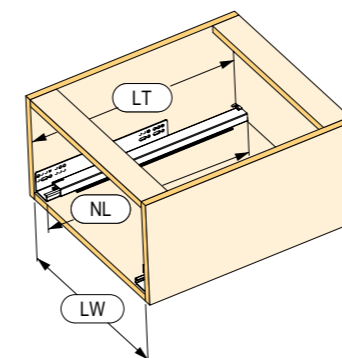
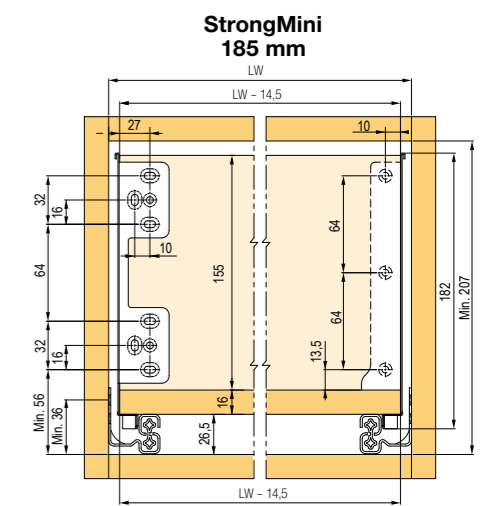
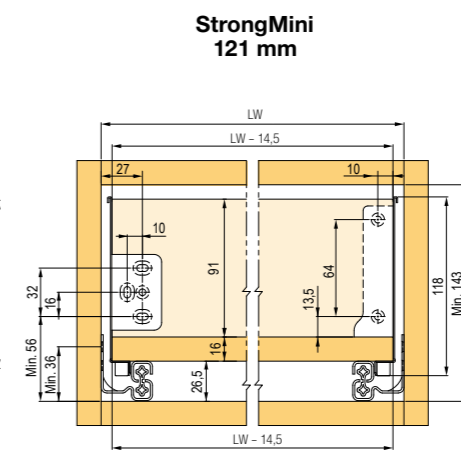
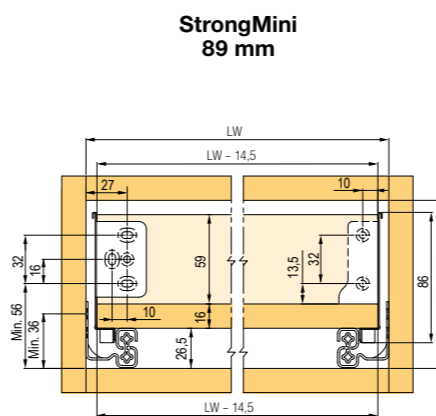
ČÁSTI KOMPLETU str. 26

délka (mm)	89		121		185	
	bílý	šedý	bílý	šedý	bílý	šedý
270	548486	548507	548493	548514	548500	548521
300	548487	548508	548494	548515	548501	548522
350	548488	548509	548495	548516	548502	548523
400	548489	548510	548496	548517	548503	548524
450	548490	548511	548497	548518	548504	548525
500	548491	548512	548498	548519	548505	548526
550	548492	548513	548499	548520	548506	548527

Komplety StrongMini – plný výsuv

ČÁSTI KOMPLETU str. 26

délka (mm)	89		121		185	
	bílý	šedý	bílý	šedý	bílý	šedý
270	548528	548549	548535	548556	548542	548563
300	548529	548550	548536	548557	548543	548564
350	548530	548551	548537	548558	548544	548565
400	548531	548552	548538	548559	548545	548566
450	548532	548553	548539	548560	548546	548567
500	548533	548554	548540	548561	548547	548568
550	548534	548555	548541	548562	548548	548569



NL = jmenovitá délka výsuvu
 NL - 20 = délka dna
 NL + 5 = vnitřní hloubka korpusu
 LW = vnitřní šířka korpusu
 LW - 14,5 = šířka zadní stěny
 LW - 14,5 = šířka dna
 LT = celková vnitřní hloubka korpusu

StrongMax 16/18

Síla konstrukce – jistota na roky



DOŽIVOTNÍ ZÁRUKA

- Bílá
- Šedá
- Černá

- moderní, elegantní design
- tichý a plynulý chod zásuvky díky synchronizovaným výsuvům
- tloušťka bočnic **13 mm**
- **3D** regulace čela
- nosnost **do 40 kg**
- testováno na **100 000 cyklů**
- výšky: **89/121/185/249 mm**
- rozsah délek: **300–650 mm**
- barevné varianty: **šedá, bílá, černá**
- pro tloušťku dna **16/18 mm**
- rychlá a jednoduchá montáž
- výhodný poměr ceny a kvality
- volitelné doplňky: skleněné bočnice, skleněné čelo, reling



40 kg

16/18

13 mm

100 000

SYNCHRO

3D

Komplety StrongMax 16

ČÁSTI KOMPLETU str. 26

se skleněnými bočnicemi

délka (mm)	89			121			185			249			185		
	bílý	šedý	černý	bílý	šedý	černý	bílý	šedý	černý	bílý	šedý	černý	bílý	šedý	černý
300	502969	502937	x	502977	502945	x	502985	502953	x	x	x	x	x	x	x
350	502970	502938	x	502978	502946	x	502986	502954	x	x	x	x	x	x	x
400	502971	502939	x	502979	502947	x	502987	502955	x	x	x	x	x	x	x
450	502972	502940	503004	502980	502948	503012	502988	502956	503020	502993	502961	503025	502998	502966	503027
500	502973	502941	503005	502981	502949	503013	502989	502957	503021	502994	502962	503026	502999	502967	x
550	502974	502942	x	502982	502950	x	502990	502958	x	502995	502963	x	x	502968	x
600	502975	502943	x	502983	502951	x	502991	502959	x	502996	502964	x	x	x	x
650	502976	502944	x	502984	502952	x	502992	502960	x	502997	502965	x	x	x	x

Komplety StrongMax 18

ČÁSTI KOMPLETU str. 26

se skleněnými bočnicemi

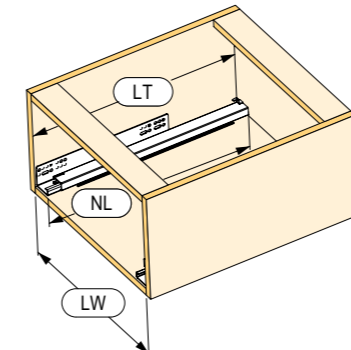
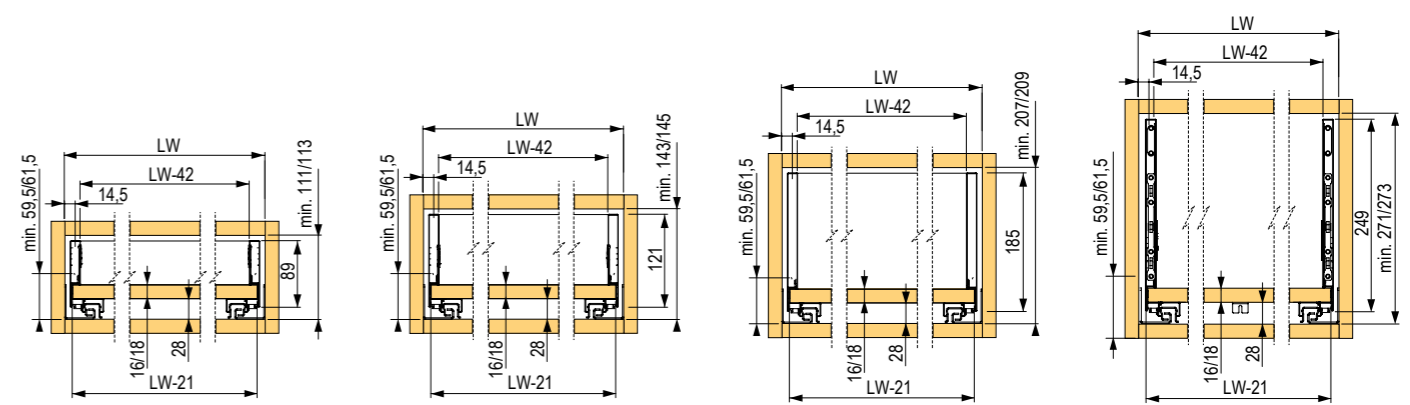
délka (mm)	89			121			185			249			185		
	bílý	šedý	černý	bílý	šedý	černý	bílý	šedý	černý	bílý	šedý	černý	bílý	šedý	černý
300	503062	503030	x	503070	503038	x	503078	503046	x	x	x	x	x	x	x
350	503063	503031	x	503071	503039	x	503079	503047	x	x	x	x	x	x	x
400	503064	503032	x	503072	503040	x	503080	503048	x	x	x	x	x	x	x
450	503065	503033	503094	503073	503041	503096	503081	503049	503098	503086	503054	503100	503091	503059	503102
500	503066	503034	503095	503074	503042	503097	503082	503050	503099	503087	503055	503101	503092	503060	503103
550	503067	503035	x	503075	503043	x	503083	503051	x	503088	503056	x	503093	503061	x
600	503068	503036	x	503076	503044	x	503084	503052	x	503089	503057	x	x	x	x
650	503069	503037	x	503077	503045	x	503085	503053	x	503090	503058	x	x	x	x

StrongMax 16/18 89 mm

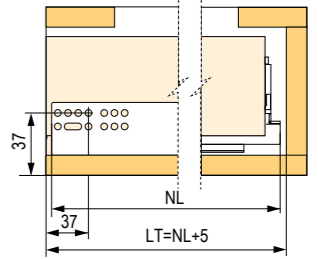
StrongMax 16/18 121 mm

StrongMax 16/18 185 mm

StrongMax 16/18 249 mm



NL = jmenovitá délka výsuvu
 NL - 20 = délka dna
 NL + 5 = vnitřní hloubka korpusu
 LW = vnitřní šířka korpusu
 LW - 42 = šířka zadní stěny
 LW - 21 = šířka dna
 LT = celková vnitřní hloubka korpusu



StrongMax Push 16/18

Nula úchytek – maximum výhod

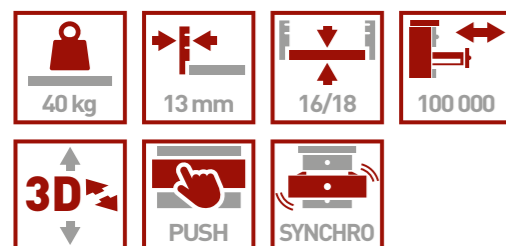
NOVINKA



DOŽIVOTNÍ
ZÁRUKA



- mechanismus **Push-to-Open** pro bezúchytkové otevírání zásuvek
- nosnost **až 40 kg**
- určeno pro **bočnice StrongMax**
- montážní šablona kompatibilní se systémem StrongMax
- moderní, elegantní design
- tichý a plynulý chod zásuvky díky synchronizovaným pojezdům
- tloušťka bočnic: **13 mm**
- 3D nastavení čela
- testováno na **100 000 cyklů**
- výšky: **89/121/185/249 mm**
- délky: **300–550 mm**
- barevné varianty: **šedá, bílá, černá**
- pro tloušťku dna **16/18 mm**
- rychlá a jednoduchá montáž
- výhodný poměr ceny a kvality
- doplňkové možnosti: skleněné bočnice, skleněné čelo, reling



Komplety StrongMax Push 16

ČÁSTI
KOMPLETU str. 26

se skleněnými
bočnicemi

délka (mm)	89			121			185			249			185		
	bílý	šedý	černý	bílý	šedý	černý	bílý	šedý	černý	bílý	šedý	černý	bílý	šedý	černý
300	551320	551344	x	551326	551350	x	551332	551356	x	x	x	x	x	x	x
350	551321	551345	x	551327	551351	x	551333	551357	x	x	x	x	x	x	x
400	551322	551346	x	551328	551352	x	551334	551358	x	x	x	x	x	x	x
450	551323	551347	551368	551329	551353	551370	551335	551359	551372	551341	551365	551376	551338	551362	551374
500	551324	551348	551369	551330	551354	551371	551336	551360	551373	551342	551366	551377	551339	551363	551375
550	551325	551349	x	551331	551355	x	551337	551361	x	551343	551367	x	551340	551364	x

Komplety StrongMax Push 18

ČÁSTI
KOMPLETU str. 26

se skleněnými
bočnicemi

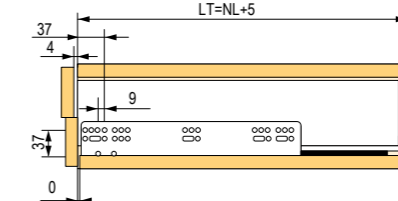
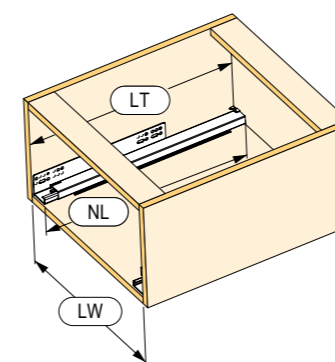
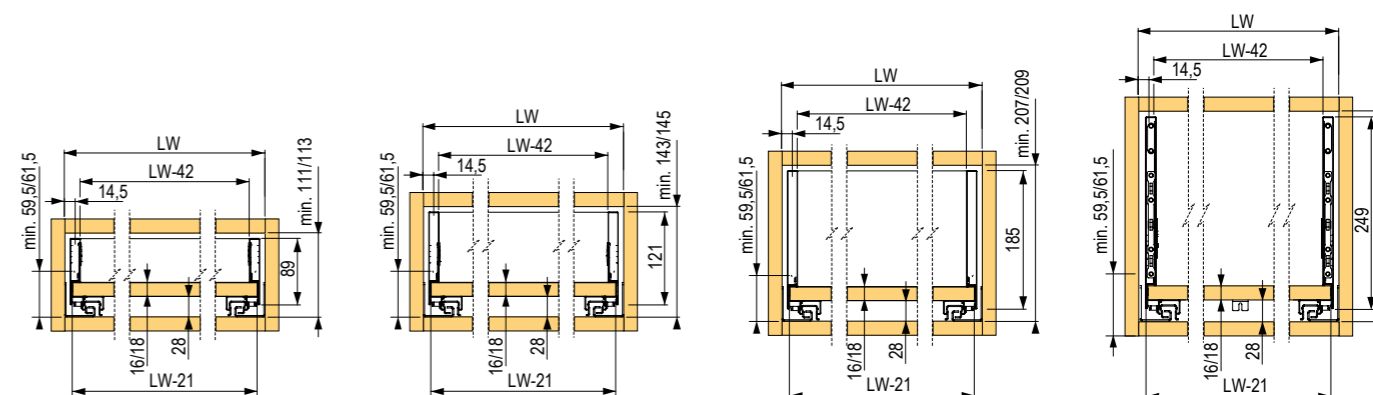
délka (mm)	89			121			185			249			185		
	bílý	šedý	černý	bílý	šedý	černý	bílý	šedý	černý	bílý	šedý	černý	bílý	šedý	černý
300	550076	550100	x	550082	550106	x	550088	550112	x	x	x	x	x	x	x
350	550077	550101	x	550083	550107	x	550089	550113	x	x	x	x	x	x	x
400	550078	550102	x	550084	550108	x	550090	550114	x	x	x	x	x	x	x
450	550079	550103	550124	550085	550109	550126	550091	550115	550128	550097	550121	550132	550094	550118	550130
500	550080	550104	550125	550086	550110	550127	550092	550116	550129	550098	550122	550133	550095	550119	550131
550	550081	550105	x	550087	550111	x	550093	550117	x	550099	550123	x	550096	550120	x

StrongMax Push 16/18
89 mm

StrongMax Push 16/18
121 mm

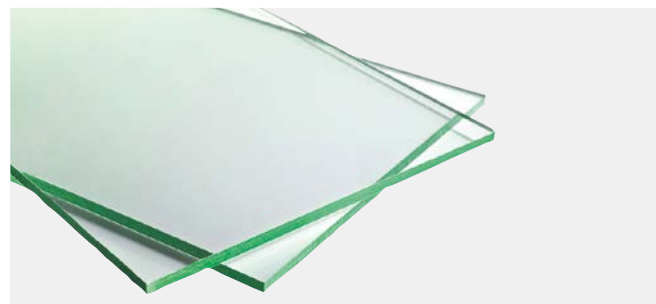
StrongMax Push 16/18
185 mm

StrongMax Push 16/18
249 mm



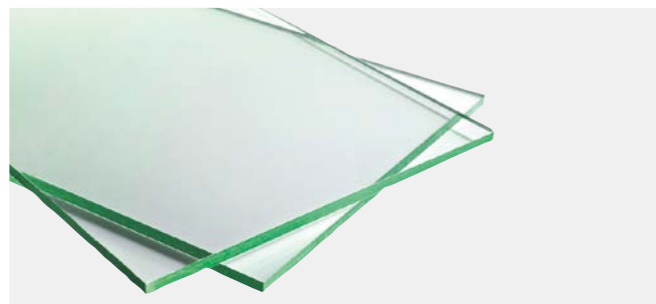
NL = jmenovitá délka výsuvu
NL - 20 = délka dna
NL + 5 = vnitřní hloubka korpusu
 LW = vnitřní šířka korpusu
LW - 42 = šířka zadní stěny
LW - 21 = šířka dna
 LT = celková vnitřní hloubka korpusu

Skleněné čelo pro korpusy DTDL 16



šířka (mm)	výška 89 (mm)	výška 121 (mm)	výška 185 (mm)	barva
500	401956	402264	402267	čiré
600	401957	402265	402268	
800	401958	402266	402269	
900	403173	403174	403175	

Skleněné čelo pro korpusy DTDL 18



šířka (mm)	výška 89 (mm)	výška 121 (mm)	výška 185 (mm)	barva
500	529801	529804	529807	čiré
600	529802	529805	529808	
800	529803	529806	529809	

Držáky čelního profilu pro skleněná čela



výška (mm)	šedá	bílá	černá
89	401948	401944	401952
121	401949	401945	401953
185	401950	401946	401954

Držáky čelního profilu



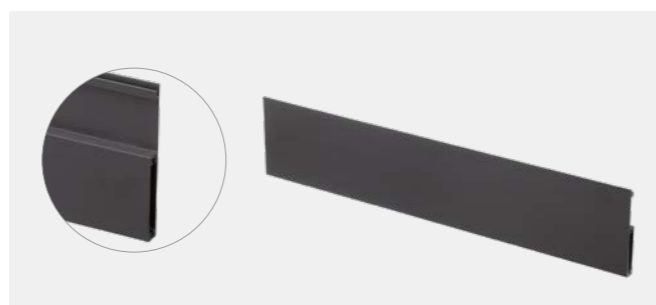
popis	šedá	bílá	černá
H89	336109	336104	400404
H121	336110	336105	400405
H185	336111	336106	400406

Čelní profil pro skleněné čelo



kód	šířka (mm)	barva
401947	1100	bílá
401951		šedá
401955		černá

Čelní profil



délka (mm)	šedý	bílý	černý
800	336107	336112	×
1100	336108	336113	400408

- lze zkrátit podle šířky korpusu
- délka panelu = vnitřní šířka korpusu - 87 mm
- výška panelu 100,5 mm

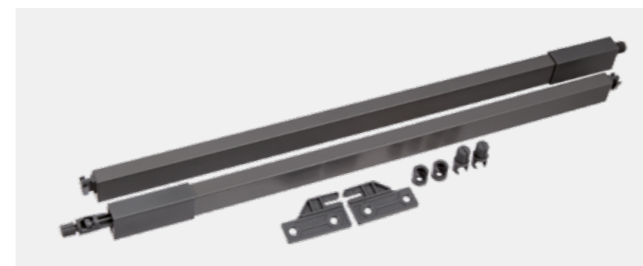
Čelní úchyťový reling



délka (mm)	šedý	bílý	černý
800	336115	336117	×
1100	336114	336116	400410

- lze zkrátit podle šířky korpusu
- délka relingu pro vnitřní zásuvku o výšce 185 mm = vnitřní šířka korpusu - 55 mm
- rozměr profilu 20 × 10 mm

Sada relingů pro navýšení zásuvky



délka (mm)	šedý	bílý	černý
300	×	359377	×
350	×	359378	×
400	359373	359379	×
450	359374	359380	400398
500	359375	359381	400399
550	359376	359382	×

- možnost použití v libovolné výšce a množství
- lze kombinovat se všemi výškami StrongMax
- montáž na čelo zásuvky jako u standardních relingů, na zadní panel pomocí speciálních úchytů
- rozměr profilu 23 × 13 mm

Profil pro vnitřní dělení



délka (mm)	šedý	bílý
1100	359822	359823

- ke zkrácení podle rozměru zásuvky
- délka profilu pro příčné dělení = vnitřní šířka korpusu - 47 mm
- délka profilu pro podélné dělení = délka výsuvu (NL) - 40 mm
- rozměr profilu 20 × 10 mm

Dělicí panel



kód	barva
359369	šedý
359370	bílý

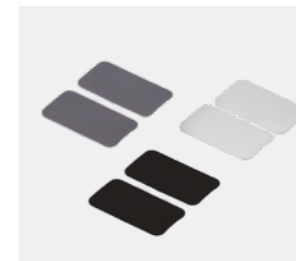
Úchyt profilu pro vnitřní dělení



kód	barva
359365	šedý
359366	bílý

- pro uchycení příčného dělení k podélnému relingu
- vnitřní dělení se nedoporučuje používat bez relingů

Krytka bez loga s možností potisku



šedá	bílá	černá
363036	363034	400403

Zadní podpěrka dna



kód	popis
362336	podpěrka dna/zad

- podpěra dna pro široké zásuvky

Přední podpěrka dna pro dřevěná čela



kód	popis
362335	přední

- podpěra dna pro široké zásuvky

Podpěrka dna pro vnitřní zásuvky



kód	popis
376287	přední vnitřní zásuvky

- podpěra dna pro široké zásuvky

Označení otvoru pro montáž čelního uchycení StrongMax 16/18



kód	popis	kód	popis
512874	pro výšky 89/121 mm	512876	pro výšky 185 mm

Podložka



kód	popis	popis
503409	StrongMax redukce pro 18 mm bočnice na 16 mm deskový materiál	<ul style="list-style-type: none"> • redukce dna 18 mm na desku 16 mm • s uchycením pro zvýšení stability • na 1 zásuvku je potřeba 4 – 6 ks

Šablona pro montáž zásuvek v korpusu



kód	popis	popis
396273	šablona pro označování	<ul style="list-style-type: none"> • materiál nerez • oboustranné použití • otvory na čelní straně jsou určeny k označení pozice otvoru pro zadní trn od výsuvů StrongRide • lze použít k označení otvorů pro vrtání podložky závěsů • určená pro výsuvy: <ul style="list-style-type: none"> - StrongMax / StrongMini - StrongBox - StrongRide / StrongRide Uni - Strong kuličkové výsuvy - Strong kolečkové výsuvy s bočnicí i bez bočnice



Příklady použití:

- označení vrtání otvoru pro trn skrytých výsuvů Strong



Příklady použití:

- označení vrtání otvorů pro výsuvy StrongMax, StrongRide



StrongRide Uni

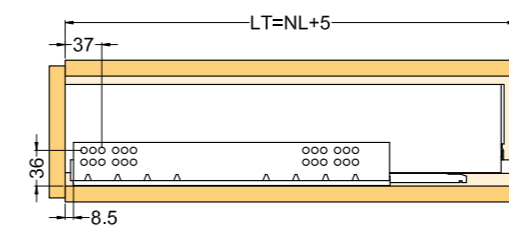
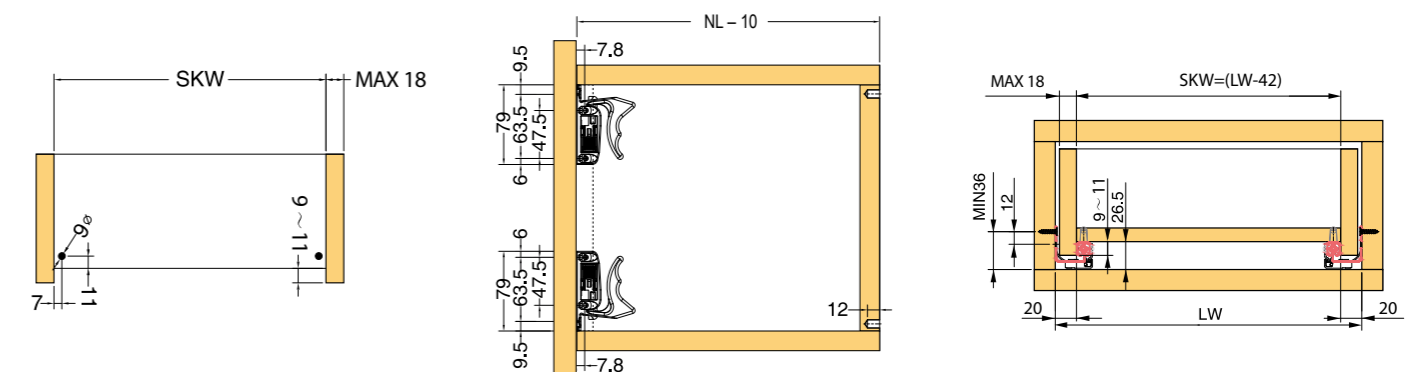
Jednoduchá montáž za rozumnou cenu

NOVINKA



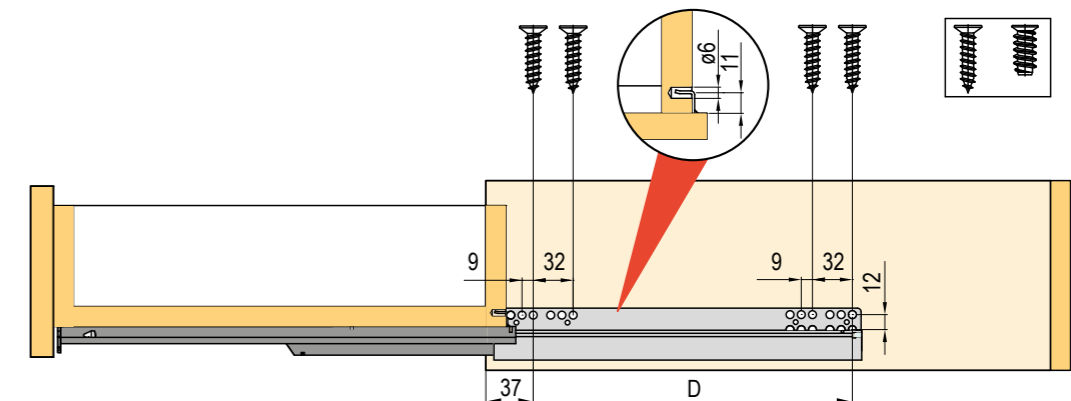
StrongRide Uni

délka pojezdu (mm)	částečný výsuv	plný výsuv
270	541775	541782
300	541776	541783
350	541777	541784
400	541778	541785
450	541779	541786
500	541780	541787
550	541781	541788



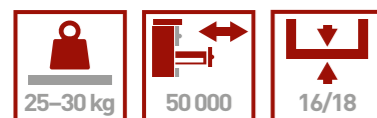
Rozměry zásuvky a vrtání

- NL = nominální délka výsuvu
- NL - 10 = délka dna
- NL + 5 = doporučená minimální hloubka korpusu
- LW = vnitřní šířka korpusu
- SKW = LW - 42 = vnitřní šířka zásuvky
- LT = celková hloubka vnitřku korpusu



StrongRide Uni ve zkratce:

- plný nebo částečný výsuv
- tichý a plynulý chod díky integrovanému tlumení
- nosnost **do 30 kg**
- testováno na **50 000 cyklů**
- pro materiál o tloušťce **do 18 mm**
- rozsah délek: **270–550 mm**
- jeden standard montáže pro různé druhy zásuvek
- hlavní použití pro dřevěné zásuvky
- rychlá a jednoduchá montáž



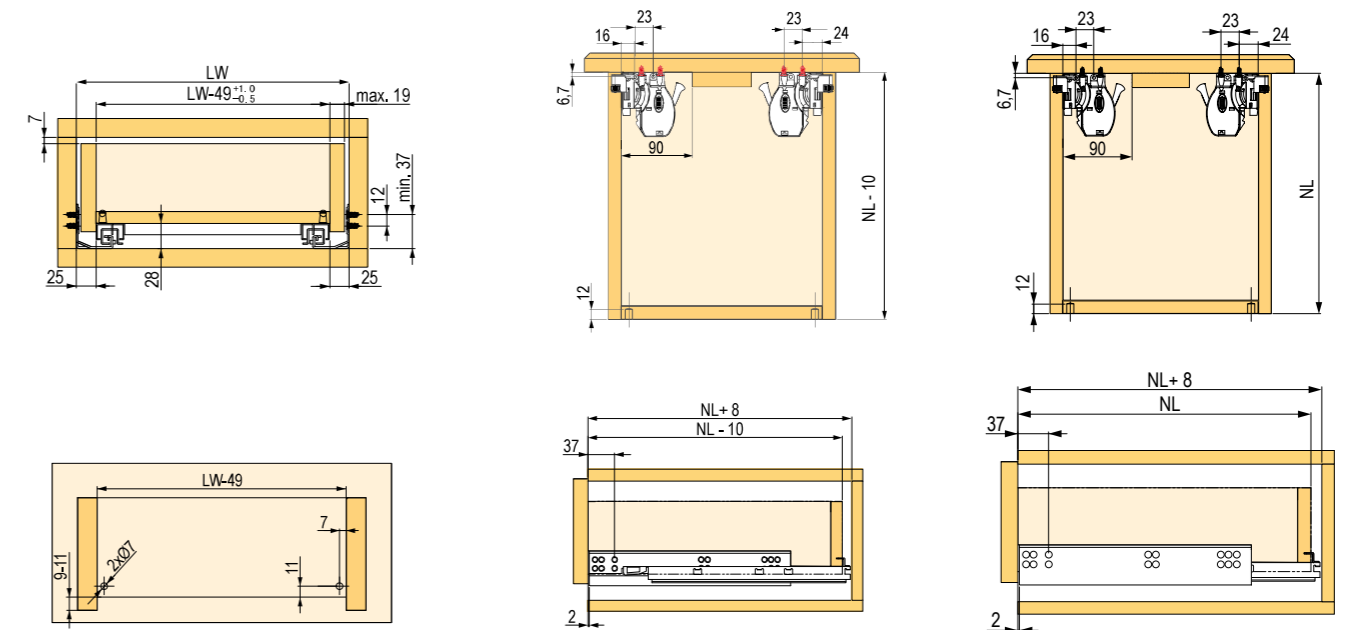
StrongRide 2D/3D/Push

Skrytá technologie stabilního výsuvu



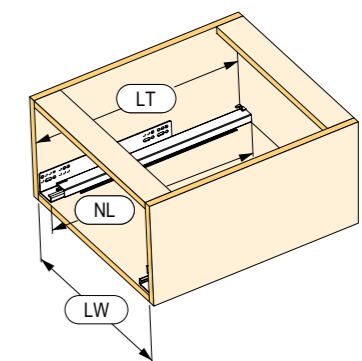
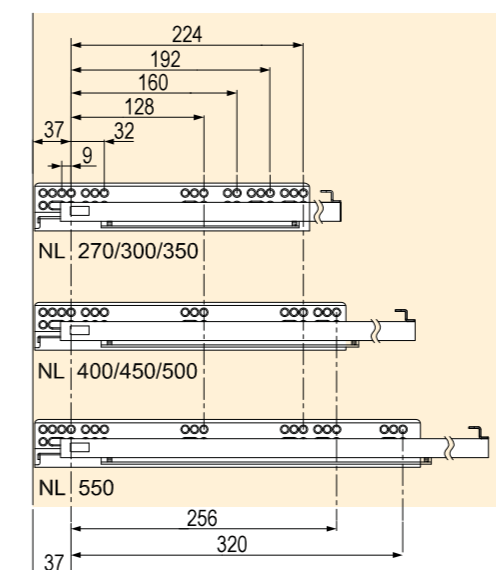
StrongRide

délka (mm)	3D skrytý celovýsuv s tlumením a synchronizovaným pohybem	3D skrytý celovýsuv s tlumením	2D Push skrytý celovýsuv se synchronizovaným pohybem	2D skrytý částeční výsuv s tlumením
300	334991	238136	399221	254774
350	334992	238140	399222	254775
400	334993	238141	399223	254776
450	334994	238142	399224	254777
500	334995	238143	399225	254778
550	334996	238144	399226	254779



StrongRide ve zkratce:

- nosnost **do 40 kg**
- testováno na **60 000 cyklů**
- pro materiály o tloušťce **16/18/19 mm**
- rozsah délek: **300–550 mm**
- seřízení zásuvky horizontálně ± 2 mm, vertikálně 0 až +3 mm
- možnost seřízení hloubky od 0 do +3 mm v systémech 3D
- maximální doporučená šířka zásuvky je 1,6-násobek délky výsuvu a 1,2-násobek v systému 2D se synchronizací



Rozměry zásuvky a vrtací schéma

- NL = jmenovitá délka výsuvu
- NL - 10 = vnější hloubka zásuvky
- NL + 8 = doporučená minimální hloubka korpusu
- LW = vnitřní šířka korpusu
- LW - 49 = vnitřní šířka zásuvky
- LT = celková hloubka vnitřku korpusu

StrongBox

Komfort a volnost konfigurace



Komplety StrongBox

86 mm

délka (mm)	bílý	šedý	titan
270	179252	146752	×
300	179253	146753	×
350	179254	146754	×
400	179255	146755	×
450	179256	146756	400301
500	179257	146757	400302
550	179258	146758	×

140 mm

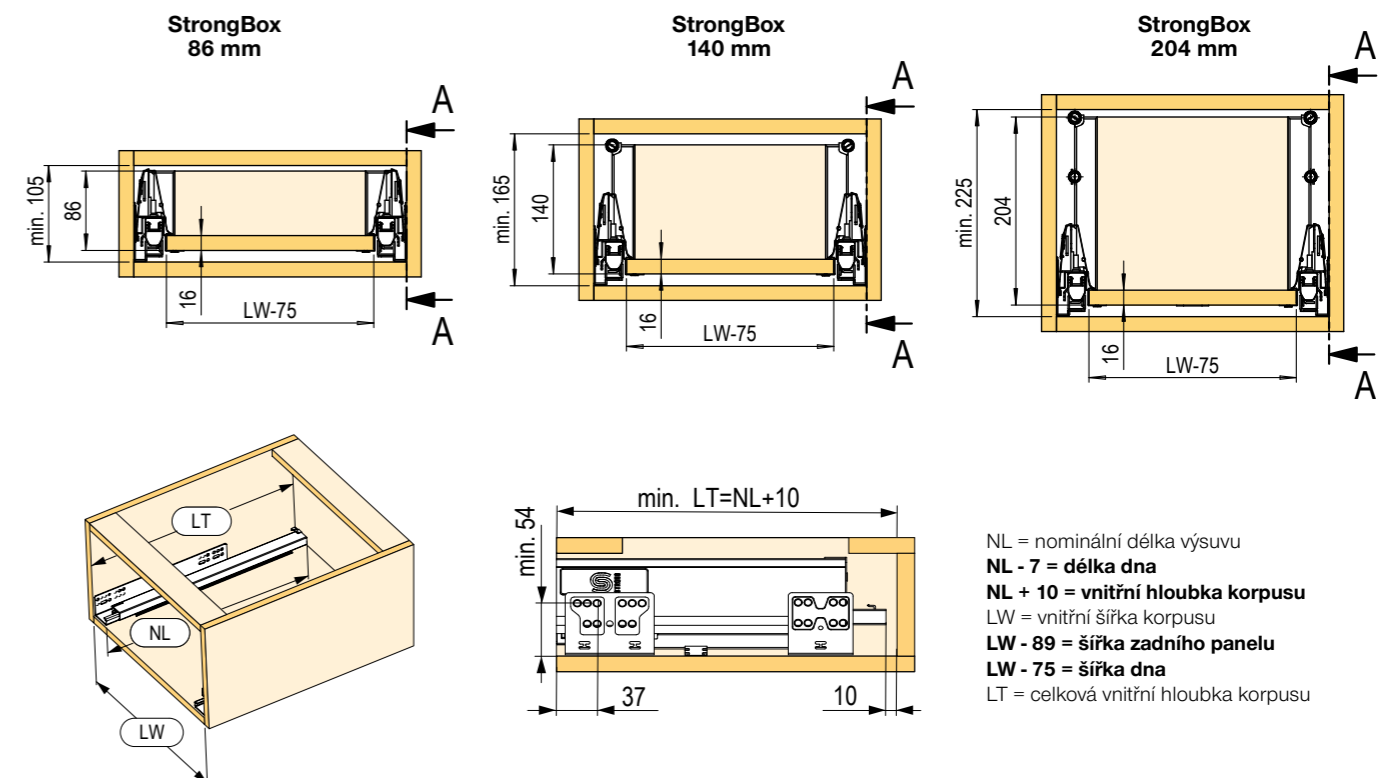
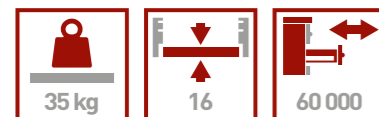
délka (mm)	s kulatým relingem		s hranatým relingem		
	bílý	šedý	bílý	šedý	titan
270	179259	146759	402576	402583	×
300	179260	146760	402577	402584	×
350	179261	146761	402578	402585	×
400	179262	146762	402579	402586	×
450	179263	146763	402580	402587	400290
500	179264	146764	402581	402588	400291
550	179265	146765	402582	402589	×

204 mm

délka (mm)	s jedním kulatým relingem		se dvěma kulatými relingy		s jedním hranatým relingem			se dvěma hranatými relingy		
	bílý	šedý	bílý	šedý	bílý	šedý	titan	bílý	šedý	titan
270	276473	276474	179266	146768	404258	404265	×	402590	402597	×
300	276475	276476	179267	146769	404259	404266	×	402591	402598	×
350	276477	276478	179268	146770	404260	404267	×	402592	402599	×
400	276480	276481	179269	146771	404261	404268	×	402593	402600	×
450	276482	276483	179270	146772	404262	404269	402573	402594	402601	400310
500	276484	276485	179271	146773	404263	404270	402574	402595	402602	400313
550	276486	276487	179273	146774	404264	404271	×	402596	402603	×

StrongBox ve zkratce:

- plný výsuv s tlumením
- nosnost **do 35 kg**
- pro tloušťku dna **16 mm**
- možnost seřízení čela horizontálně a vertikálně
- rozsah délek: **270–550 mm**
- barvy: **bílá, šedá, titan**
- testováno na **60 000 cyklů**
- varianty: **86 mm, 140 mm, 204 mm** s kulatým relingem, **204 mm** s hranatým relingem
- široký výběr příslušenství

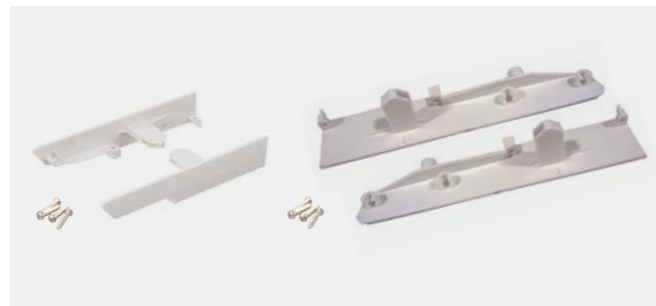


Držák čela pro vnitřní zásuvku s kulatým čelním relingem



popis	bílý	šedý
H86	328812	179238
H140 s jedním relingem	328811	179239
H204 s jedním relingem	328814	179240
H204 se dvěma relingy	291439	293609

Držák čela pro vnitřní zásuvku s hranatým čelním relingem



popis	bílý	šedý
H86	328812	179238
H140 s jedním relingem	328811	179239
H204 s jedním relingem	402673	402674
H204 se dvěma relingy	402675	402676

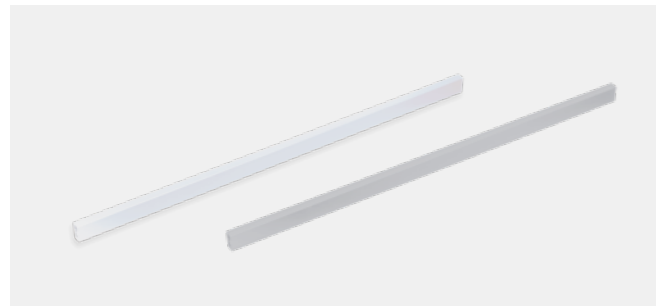
Čelní profil délka 1 100 mm



popis	bílý	šedý	titan
	179235	179234	402667

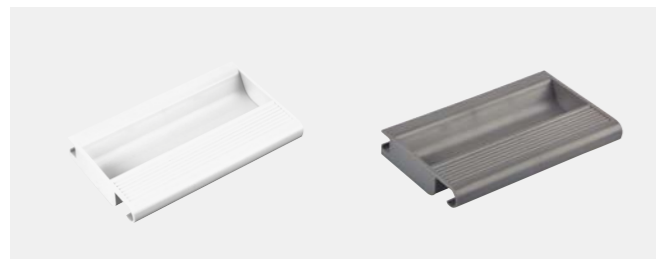
- pro všechny výšky bočnic (86, 140, 204 mm)
- délka panelu = vnitřní šířka korpusu – 87 mm

Hranatý čelní reling 1 100 mm



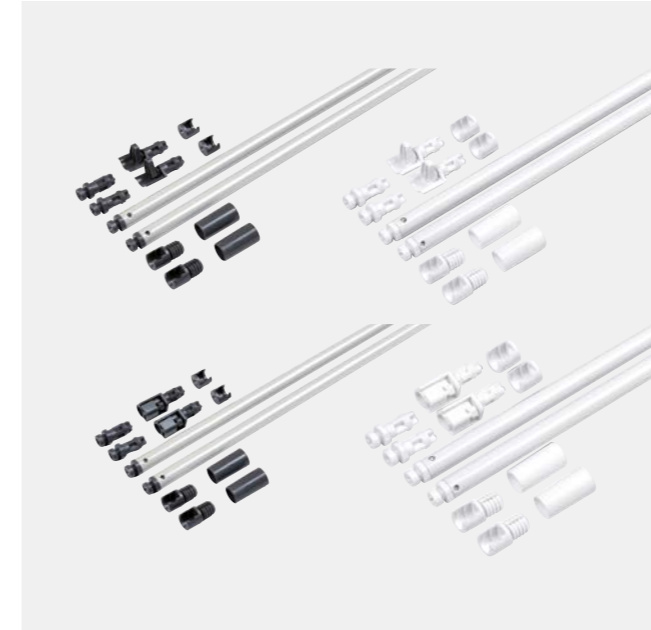
popis	bílý	šedý
	402668	402669

Úchytka pro vnitřní zásuvku s kulatým relingem výšky H204



popis	bílý	šedý
	328820	179241

Komplety bočních kulatých relingů pro navýšení zásuvky



délka (mm)	šedý		bílý	
	horní reling	středový reling	horní reling	středový reling
270	283738	283752	283739	283753
300	283740	283754	283741	283755
350	283742	283756	283743	283757
400	283744	283758	283745	283759
450	283746	283760	283747	283761
500	283748	283762	283749	283763
550	283750	283764	283751	283765

- komplet obsahuje čelní kování na vrut i hmoždinku
- jednotlivé komponenty kompletu je možno také objednat na našem portále
- samostatné čelní držáky relingu na vrut
 - bílé 246699
 - šedé 246700
- samostatné čelní držáky na hmoždinku
 - bílé 246795
 - šedé 246796

Komplety podélných hranatých relingů pro navýšení zásuvky



délka (mm)	výška 140 mm		výška 204 mm s jedním relingem		výška 204 mm se dvěma relingy	
	bílý	šedý	bílý	šedý	bílý	šedý
270	402604	402611	402625	402632	402646	402653
300	402605	402612	402626	402633	402647	402654
350	402606	402613	402627	402634	402648	402655
400	402607	402614	402628	402635	402649	402656
450	402608	402615	402629	402636	402650	402657
500	402609	402616	402630	402637	402651	402658
550	402610	402617	402631	402638	402652	402659

- set obsahuje i zadní přichytky
- kombinuje se s verzí StrongBoxu 86 mm

Šablona pro montáž čela



kód	popis
179242	označovač čela

- k označení otvoru pro montáž čelního uchycení

Šablona pro relingy



kód	popis
179243	šablona pro reling

- k vyměření otvorů pro uchycení relingů

Příčný předěl 1 100 mm



kód	barva
179250	bílý

- ke zkrácení podle šířky korpusu (délka profilu = vnitřní šířka korpusu - 100 mm)
- výška profilu 111 mm, tloušťka 7 mm
- pouze v kombinaci se zvýšenou jednoduchou nebo dvojitou bočnicí

Sada koncovek příčného předělu



kód	barva
328819	bílý

- k naklapanutí na příčný předěl
- pouze v kombinaci se zvýšenou jednoduchou nebo dvojitou bočnicí

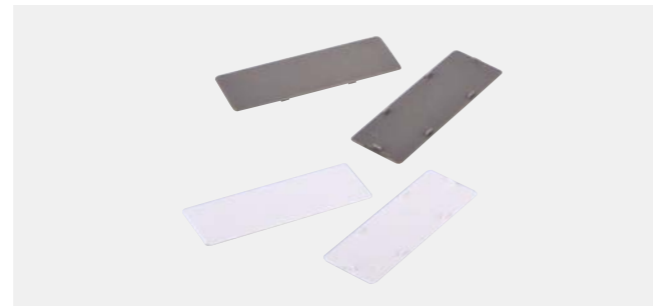
Dělicí panel na příčný předěl



kód	barva
179281	bílý

- pro lepší přehled a organizaci vysoké zásuvky
- montáž naklapanutím na příčný předěl

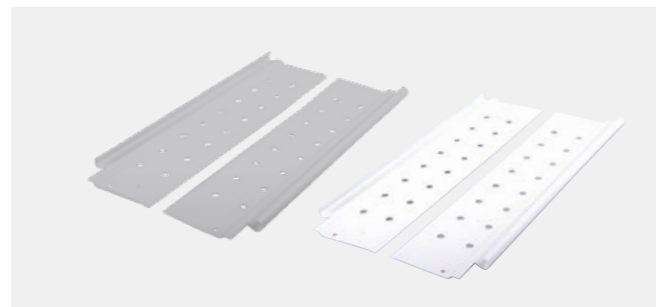
Krytka bez loga s možností potisku



kód	barva
363035	šedá
363033	bílá

- krytku možno na vyžádání nechat potisknout
- ceník na vyžádání

Zvýšené bočnice jednoduché



délka (mm)	šedá	bílá
450	x	179287
500	146814	179288

- vhodné pro příslušenství StrongBox o výšce 204 mm s jedním relingem

Zvýšené bočnice dvojité



délka (mm)	šedá	bílá
450	x	179278
500	146795	179279

- vhodné pro příslušenství StrongBox o výšce 204 mm s jedním relingem

Příčný a podélný kulatý reling, délka 1 100 mm



kód	barva
179244	bílý
179245	šedý

- reling ke zkrácení pro vnitřní dělení nebo pro vnitřní zásuvku výšky 204 mm s úchytkou
- délka relingu pro vnitřní dělení = vnitřní šířka korpusu - 60 mm
- délka relingu pro vnitřní zásuvku výšky 204 mm = vnitřní šířka korpusu - 71 mm

Příčný a podélný hranatý reling, délka 1 100 mm



kód	barva
402677	bílý
402678	šedý

Úchyt pro kulatý příčný reling



kód	barva
328824	bílý
179246	šedý

- pro uchycení příčného relingu k podélnému relingu

Úchyt pro hranatý příčný reling



kód	barva
402680	bílý
402681	šedý

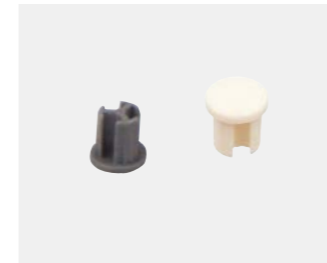
- pro uchycení příčného relingu k podélnému relingu

Křížová spojka relingů



kód	barva
328822	bílý
179247	šedý

Záslepka kulatého podélného relingu



kód	barva
328818	bílá
179248	šedá

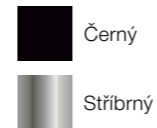
Záslepka hranatého podélného relingu



kód	barva
359828	bílá
359827	šedá

StrongBall

Osvědčená řešení pro každodenní použití



StrongBall S5 - standardní montáž

délka (mm)	plný výsuv		plný výsuv s tlumením		push
	do 45 kg	do 120 kg	do 45 kg	do 75 kg	do 45 kg
	stříbrná		stříbrná		stříbrná
250	92000	x	x	x	x
300	92001	x	92001t	x	x
350	92002	x	92002t	x	132269
400	92003	x	92003t	x	132270
450	92004	x	92004t	x	132271
500	92005	x	92005t	92032t	132272
550	92006	x	92006t	92033t	132273
600	92007	x	92007t	92034t	132274
650	92008	x	x	92035t	x
700	92009	x	92008t	92036t	x
800	92010	92040	x	x	x
900	x	92042	x	x	x
1000	x	399181	x	x	x
1200	x	399182	x	x	x

StrongBall S5 - montáž s podpěrou

délka (mm)	plný výsuv	plný výsuv s tlumením
	do 45 kg	
	stříbrná	
300	92011	92011t
350	92012	92012t
400	92013	92013t
450	92014	92014t
500	92015	92015t
550	92016	92016t
600	92017	92017t
650	92018	x
700	92019	92018t

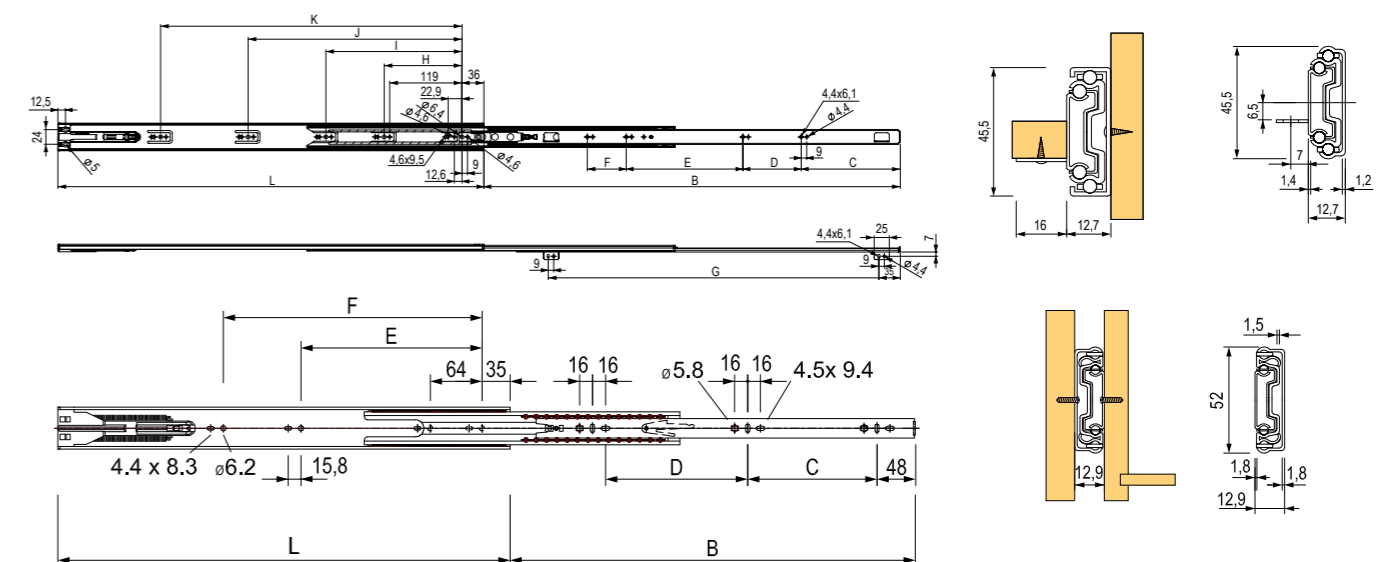
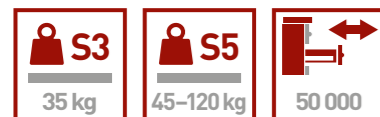


StrongBall S3 - standardní montáž

délka (mm)	plný výsuv s tlumením		push s tlumením	
	do 35 kg			
	stříbrná	černá	stříbrná	černá
250	x	x	502752	502744
300	502760	502767	502753	502745
350	502761	502768	502754	502746
400	502762	502769	502755	502747
450	502763	502770	502756	502748
500	502764	502771	502757	502749
550	502765	502772	502758	502750
600	502766	502773	502759	502751

StrongBall ve zkratce:

- tichý a plynulý chod
- barvy: **stříbrná, černá**
- verze: plný výsuv, plný výsuv s tlumením, push, push s tlumením
- nosnost **S3 do 35 kg**
- nosnost **S5 do 120 kg**
- délky **250 – 1200 mm**
- výška **45 mm (varianta 120 kg – 52 mm)**
- testováno na 50 000 cyklů



Části kompletu

Výsuvy

délka výsuvu	StrongMax 16/18 s tlumením str. 7	StrongMax Push 16/18 str. 9	StrongRide Uni str. 15	
			částečný výsuv	plný výsuv
300	374229	546614	541776	541783
350	374230	546615	541777	541784
400	374231	546616	541778	541785
450	374232	546617	541779	541786
500	374233	546618	541780	541787
550	374234	546619	541781	541788
600	502825	x	x	x
650	502824	x	x	x

StrongMini bočnice str. 5

délka výsuvu	89		121		185	
	bílý	šedý	bílý	šedý	bílý	šedý
270	541733	541754	541740	541761	541747	541768
300	541734	541755	541741	541762	541748	541769
350	541735	541756	541742	541763	541749	541770
400	541736	541757	541743	541764	541750	541771
450	541737	541758	541744	541765	541751	541772
500	541738	541759	541745	541766	541752	541773
550	541739	541760	541746	541767	541753	541774

StrongMax 18 bočnice str. 7

délka výsuvu	89			121			185			249		
	bílý	šedý	černý	bílý	šedý	černý	bílý	šedý	černý	bílý	šedý	černý
300	502846	502867	x	502860	502881	x	502853	502874	x	x	x	x
350	502845	502866	x	502859	502880	x	502852	502873	x	x	x	x
400	502844	502865	x	502858	502879	x	502851	502872	x	x	x	x
450	502843	502864	502885	502857	502878	502899	502850	502871	502892	502904	502909	502914
500	502842	502863	502884	502856	502877	502898	502849	502870	502891	502905	502910	502915
550	502841	502862	x	502855	502876	x	502848	502869	x	502906	502911	x
600	503109	503115	x	503111	503117	x	503113	503119	x	502907	502912	x
650	503110	503116	x	503112	503118	x	503114	503120	x	502908	502913	x

StrongMax 16 bočnice str. 7

délka výsuvu	89			121			185			249		
	bílý	šedý	černý	bílý	šedý	černý	bílý	šedý	černý	bílý	šedý	černý
300	374196	374211	x	374201	374216	x	374206	374221	x	x	x	x
350	374197	374212	x	374202	374217	x	374207	374222	x	x	x	x
400	374198	374213	x	374203	374218	x	374208	374223	x	x	x	x
450	374183	374189	502805	374185	374191	502819	374187	374193	502812	502826	502831	502836
500	374184	374190	502804	374186	374192	502818	374188	374194	502811	502827	502832	502837
550	374199	374214	x	374204	374219	x	374209	374224	x	502828	502833	x
600	503121	503127	x	503123	503129	x	503125	503131	x	502829	502834	x
650	503122	503128	x	503124	503130	x	503126	503132	x	502830	502835	x

StrongMax 18 bočnice se sklem

délka výsuvu	185		
	bílý	šedý	černý
300	x	x	x
350	x	x	x
400	x	x	x
450	502931	502933	502935
500	502932	502934	502936
550	502928	502929	x
600	x	x	x
650	x	x	x

StrongMax 16 bočnice se sklem

délka výsuvu	185		
	bílý	šedý	černý
300	x	x	x
350	x	x	x
400	x	x	x
450	502922	502924	
500	502923	502925	
550	502919	502920	x
600	x	x	x
650	x	x	x

Doživotní záruka na produkty StrongMax 16/18

Jednou důvěřuj. Užívej si to celý život.



Co znamená výraz doživotní záruka v praxi?

Doživotní záruka zaručuje **bezplatnou** náhradu vadných komponent produktové řady výsuvů **StrongMax 18 a 16** v případě jejich selhání z důvodu **materiálové** nebo **výrobní vady**. Tato záruka trvá po dobu životnosti prvního nábytku, ve kterém jsou produkty řady StrongMax použity. Tzn. pokud budou znovu instalovány do jiného nábytku, doživotní záruka přestává platit. Jestliže v průběhu platnosti záruky už nebude výrobek k dispozici, doručíme automaticky jinou, adekvátní náhradu.

✓ Doživotní záruka platí na všechny objednávky StrongMax realizované od 1. 1. 2025.

Na co přesně je možné záruku využít?

- Funkčnost výsuvů (hlučnost, nefunkční tlumení, drhnutí při pohybu, nesprávný chod otevírání nebo zavírání atp.)
- Bočnice, resp. funkčnost nastavení čela, uchycení na výsuv, funkčnost uchycení držáku zad.
- Čelní kování, prasknutí v čase bez použití nadměrné síly, prasknutí šroubu pro nastavení bez použití nadměrné síly, nedrží v bočnici.

Na co ji naopak využít není možné?

- Samotný nábytek, jeho materiál nebo kvalitu zpracování.
- Výsuvy poškozené nesprávnou instalací, nadměrným zatížením nebo použitím v rozporu s původním určením.
- Poškrábané nebo jinak poničené bočnice běžným používáním nebo nárazem
- Uhrazení nákladů na demontáž, montáž a jakoukoli další související práci a dopravu.

Jak doživotní záruku uplatnit?

Reklamací uplatní vlastník nábytku u svého výrobce a ten následně u Demos trade nebo obchodníka u kterého StrongMax nakoupil.

Uplatnění reklamací:

- Použijte reklamační formulář dostupný na portálu www.demos24plus.com.
- V případě, že portál nevyužíváte, kontaktujte nás mailem na reklamace@demos-trade.com nebo na některé z našich prodejen.
- Reklamací posoudíme a pokud uznáme její oprávněnost ve vztahu k doživotní záruce, odešleme na vaši adresu nový výrobek.
- Jeho výměna je už pak na dohodě s vaším zákazníkem vaším zákazníkem.

Jak dlouho trvá vyřízení?

Reklamační proces má standardní dobu vyhodnocení 30 dní.

Proč můžeme výrobkům StrongMax 16 a 18 věřit?

Abychom zajistili maximální kvalitu a dlouhou životnost produktů, prováděli jsme testování dle nejpřísnějších průmyslových standardů:

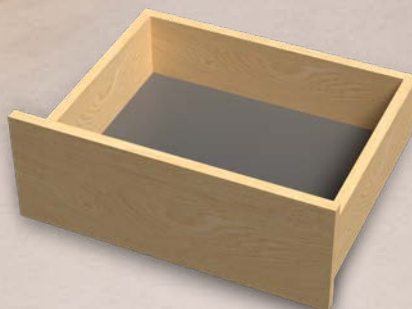
- Naše výsuvy jsou testovány dle **TÜV** standardů.
- Testy byly provedeny přímo na naše jméno a zahrnují zatížení, počet cyklů a odolnost.





StrongMini

- 25 – 30 kg
- 1 mm



StrongRide Uni

- 25 – 30 kg



StrongMax 16/18 StrongMax 16/18 Push

- 40 kg
- 13 mm



StrongRide 2D/3D/Push

- 40 kg



StrongBox

- 35 kg



StrongBall

- S3 - 35 kg
- S5 - 45 – 120 kg