



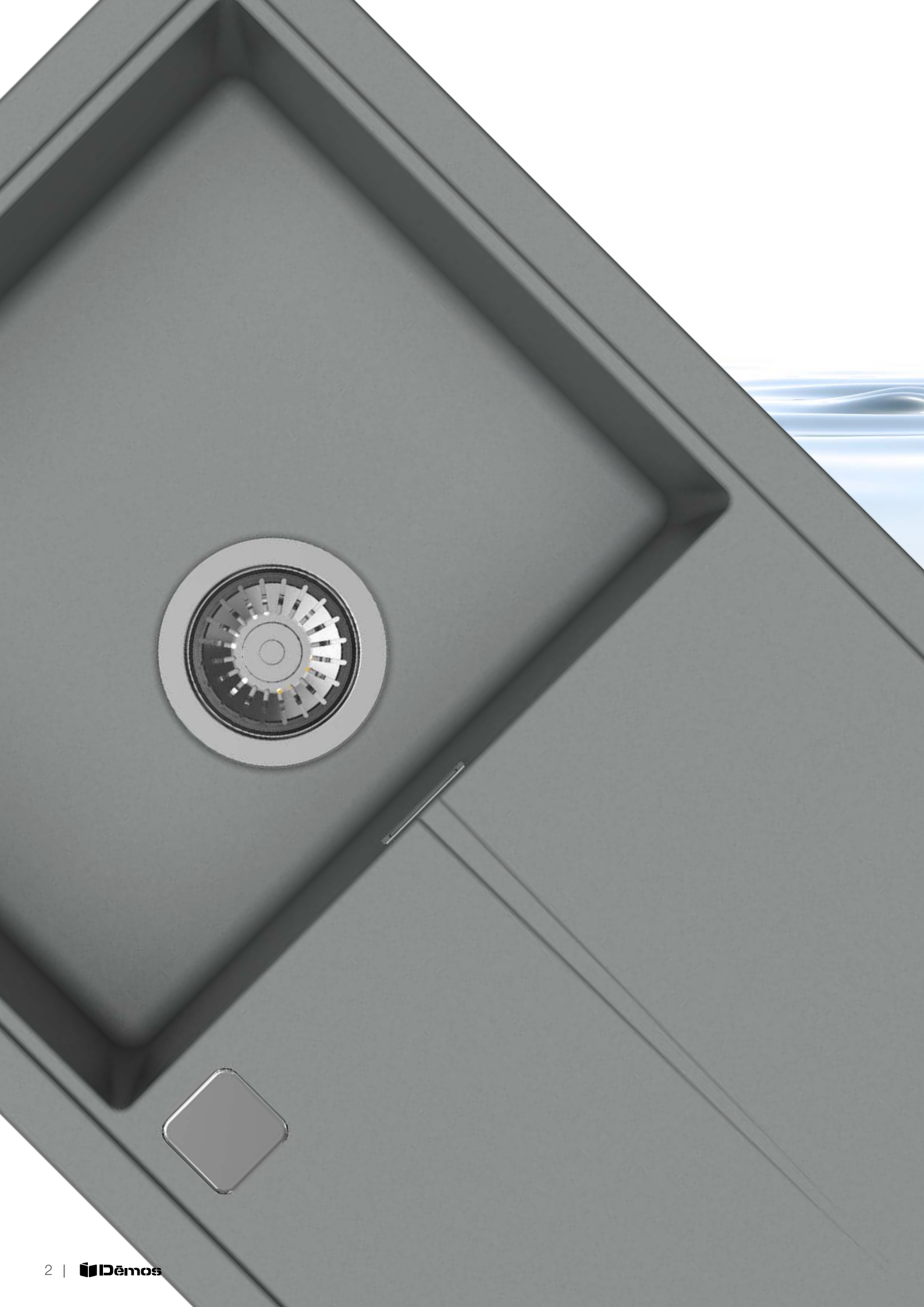
# StrongSinks

Ideální dřez



 **Demos**

Vše pro výrobu nábytku





# StrongSinks S3

## Granitové dřezy

### Složení materiálu:

- přírodní křemen 80 %;
- akrylová pryskyřice 20 %;
- barvivo.

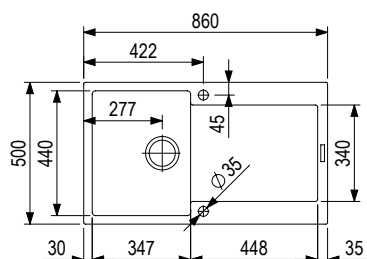
### Výhody křemenného dřezu:

- je trvanlivý a odolný vůči teplu (až 280 °C), poškrábání, skvrnám a nárazům;
- jeho hladký povrch se snadno čistí a udržuje;
- jeho přirozená zvuková izolace pohlcuje hluk;
- je hygienický a odolný vůči bakteriím a zápachu;
- zachovává si svou barvu a jednotnost po celý život;
- je k dispozici ve více barevných variantách.

# StrongSinks S3

Granitové dřezy





## Zala 800

- 491377** | Černá
- 491391** | Šedá
- 491399** | Hnědá
- 491408** | Bílá

- rozměry: 860 × 500 mm
- výřez: 840 × 480 mm
- vana: 347 × 440 mm
- hloubka: 200 mm

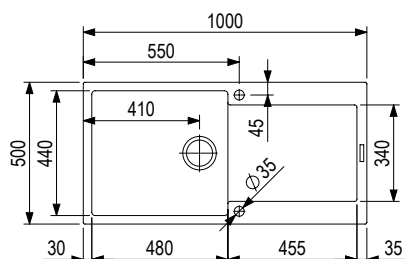
### Příslušenství

- sifon pro úsporu místa



### Volitelné příslušenství

- 492717** | Sifon pro úsporu místa s excentrem
- 491385** | Odkapovací miska nerez
- 491387** | Rolovací rošt 490 × 277 mm



## Zala 1000

- 491378** | Černá
- 491392** | Šedá
- 491400** | Hnědá
- 491409** | Bílá

- rozměry: 1000 × 500 mm
- výřez: 980 × 480 mm
- vana: 480 × 440 mm
- hloubka: 200 mm

### Příslušenství

- sifon pro úsporu místa



### Volitelné příslušenství

- 492717** | Sifon pro úsporu místa s excentrem
- 491385** | Odkapovací miska nerez
- 491387** | Rolovací rošt 490 × 277 mm

#### Vysvětlivky



horní  
montáž



min. šířka  
skříňky



obsahuje  
sifon



obsahuje sifon  
pro úsporu  
místa



odtokový  
ventil



průměr  
předvrtaných  
otvorů

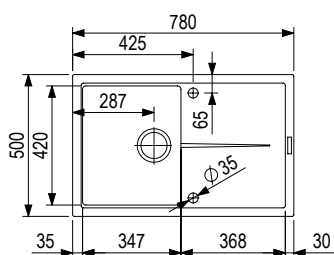


automatická  
výpust

# StrongSinks S3

Granitové dřezy





Při použití vysoké baterie na odkapové ploše mohou mít tyto mírný náklon.

## Labe 780

- 491379** | Černá
- 491393** | Šedá
- 491401** | Hnědá
- 491410** | Bílá

- rozměry: 780 × 500 mm
- výřez: 760 × 480 mm
- vana: 347 × 420 mm
- hloubka: 205 mm

### Příslušenství

- sifon pro úsporu místa



### Volitelné příslušenství

- 492717** | Sifon pro úsporu místa s excentrem
- 491386** | Odkapovací miska nerez
- 491387** | Rolovací rošt 490 × 277 mm

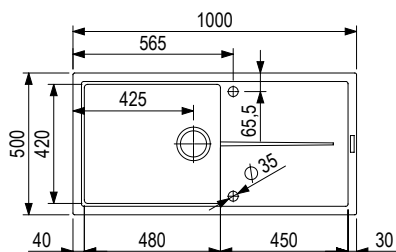
## Labe 1000

- 491380** | Černá
- 491394** | Šedá
- 491402** | Hnědá
- 491411** | Bílá

- rozměry: 1000 × 500 mm
- výřez: 980 × 480 mm
- vana: 480 × 420 mm
- hloubka: 205 mm

### Příslušenství

- sifon pro úsporu místa



Při použití vysoké baterie na odkapové ploše mohou mít tyto mírný náklon.

### Volitelné příslušenství

- 492717** | Sifon pro úsporu místa s excentrem
- 491386** | Odkapovací miska nerez
- 491387** | Rolovací rošt 490 × 277 mm

#### Vysvětlivky



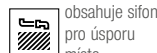
horní montáž



min. šířka skříňky



obsahuje sifon



obsahuje sifon pro úsporu místa



odtokový ventil



průměr předvrtaných otvorů



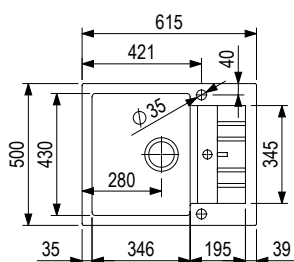
automatická výpust

# StrongSinks S3

## Granitové dřezy







## Vardar 615

- 491381** | Černá
- 491395** | Šedá
- 491403** | Hnědá
- 491412** | Bílá

- rozměry: 615 × 500 mm
- výřez: 595 × 480 mm
- vana: 346 × 430 mm
- hloubka: 198 mm

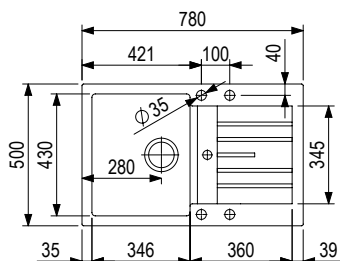
### Příslušenství

- sifon pro úsporu místa s excentrem



### Volitelné příslušenství

- 491387** | Rolovací rošt 490 × 277 mm



## Vardar 780

- 491382** | Černá
- 491396** | Šedá
- 491404** | Hnědá
- 491413** | Bílá

- rozměry: 780 × 500 mm
- výřez: 760 × 480 mm
- vana: 346 × 430 mm
- hloubka: 198 mm

### Příslušenství

- sifon pro úsporu místa s excentrem



### Volitelné příslušenství

- 491387** | Rolovací rošt 490 × 277 mm

#### Vysvětlivky



horní montáž



min. šířka skříňky



obsahuje sifon



obsahuje sifon pro úsporu místa



odtokový ventil



průměr předvrtaných otvorů

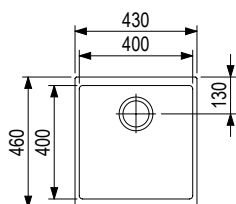


automatická výpust

# StrongSinks S3

## Granitové dřezy





## Hron 430

- 491383** | Černá
- 491397** | Šedá
- 491406** | Hnědá
- 491414** | Bílá

- rozměry: 430 × 460 mm
- výřez pro horní montáž: 420 × 444 mm
- výřez pro spodní montáž: 400 × 400 mm
- vana: 400 × 400 mm
- hloubka: 200 mm

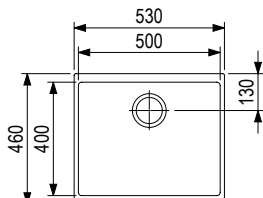
### Příslušenství

- sifon pro úsporu místa



### Volitelné příslušenství

- 492721** | Odkapovací miska nerez
- 491388** | Rolovací rošt 400 × 277 mm



## Hron 530

- 491384** | Černá
- 491398** | Šedá
- 491407** | Hnědá
- 491415** | Bílá

- rozměry: 530 × 460 mm
- výřez pro horní montáž: 520 × 444 mm
- výřez pro spodní montáž: 500 × 400 mm
- vana: 500 × 400 mm
- hloubka: 200 mm

### Příslušenství

- sifon pro úsporu místa



### Volitelné příslušenství

- 492721** | Odkapovací miska nerez
- 491388** | Rolovací rošt 400 × 277 mm

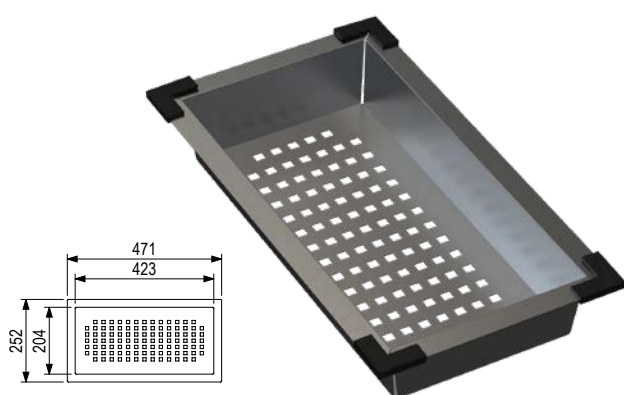
#### Vysvětlivky

- horní montáž
- spodní montáž
- montáž do roviny
- min. šířka skříňky
- obsahuje sifon
- obsahuje sifon pro úsporu místa
- odtokový ventil
- průměr předvrtaných otvorů

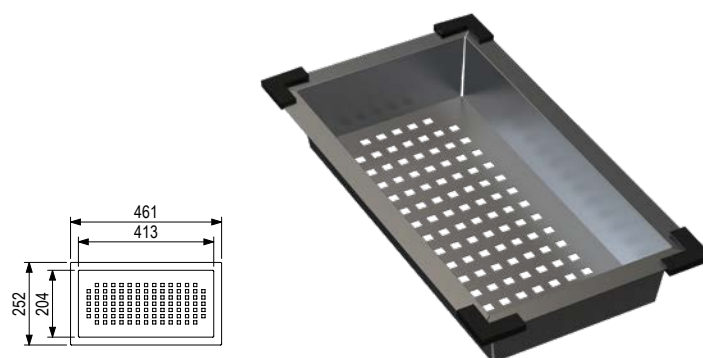
# StrongSinks S3

## Granitové dřezy

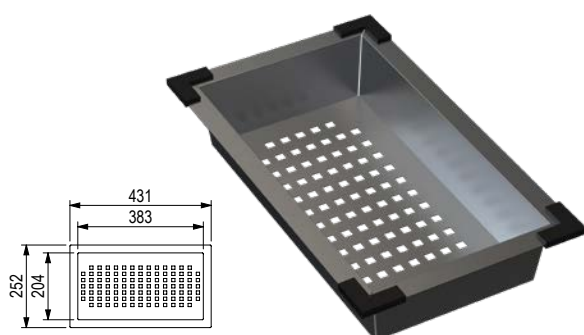
### Volitelné příslušenství



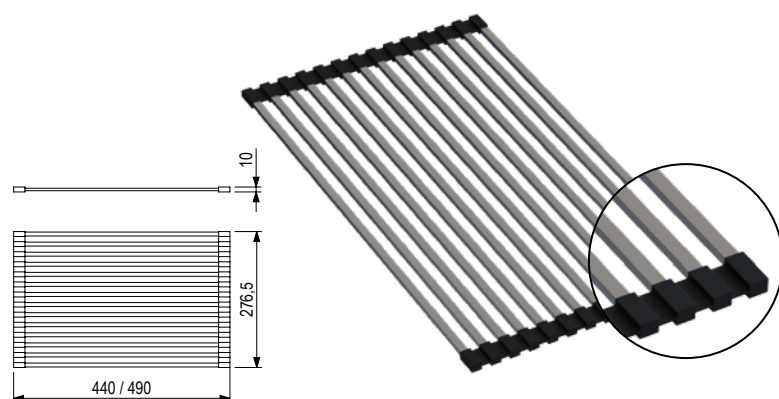
**491385** | Odkapovací miska  
nerez 471 × 252 × 75 mm



**491386** | Odkapovací miska  
nerez 461 × 252 × 75 mm



**492721** | Odkapovací miska nerez  
431 × 252 × 75 mm



**491387** | Rolovací rošt 490 × 277 mm

**491388** | Rolovací rošt 440 × 277 mm

## Barevné provedení



**492715** | Sifon pro úsporu místa



Černá



Šedá



Hnědá



Bílá



**492717** | Sifon pro úsporu místa s excentrem



**505774** | Vzorník granit





## **StrongSinks S3**

### Nerezové dřezy

- Díky chromované oceli prémiové kvality (AISI 304 18/8 Cr-Ni.) jsou dřezy vysoce odolné proti skvrnám, rzi a korozi.
- Dřezy jsou přirozeně hygienické, neusazují se v nich bakterie.
- Na povrchu nerezové oceli se vytváří pasivní ochranná vrstva, která se neustále obnovuje, takže se dřez snadno čistí a udržuje.
- Je odolný vůči teplotám a kyselinám.
- 100 % recyklovatelný
- Součástí balení jsou montážní klipy pro všechny typy montáže (spodní, horní a montáž do roviny) a sifon pro úsporu místa.

# StrongSinks S3

Nerezové dřezy







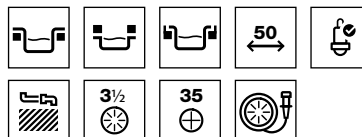
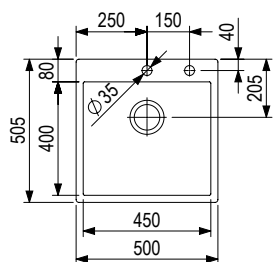
## Duna 500

482140 | Dřez nerez, horní montáž/do roviny

- rozměry: 500 × 505 mm
- výřez: 486 × 491 mm
- vana: 450 × 400 mm
- hloubka dřezu: 203 mm
- tloušťka plechu: 1,2 mm

### Příslušenství

- sifon pro úsporu místa s ovládáním excentru
- krytka otvoru na baterii



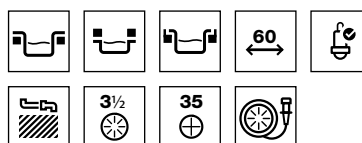
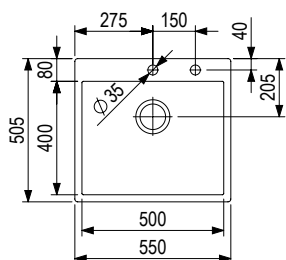
## Duna 550

482139 | Dřez nerez, horní montáž/do roviny

- rozměry: 550 × 505 mm
- výřez: 536 × 491 mm
- vana: 500 × 400 mm
- hloubka dřezu: 203 mm
- tloušťka: 1,2 mm

### Příslušenství

- sifon pro úsporu místa s ovládáním excentru
- krytka otvoru na baterii



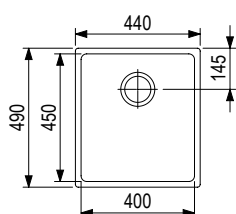
#### Vysvětlivky



# StrongSinks S3

Nerezové dřezy





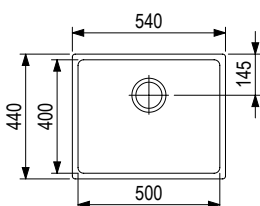
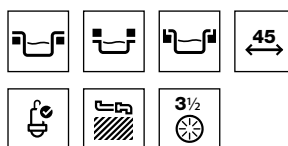
## Eden 440

**482145** | Dřez nerez, horní/spodní montáž/do roviny

- vyřez pro spodní montáž: 396 × 446 mm
- hloubka dřezu: 215 mm
- tloušťka: 1 mm

### Příslušenství

- sifon pro úsporu místa



## Eden 540

**482144** | Dřez nerez, horní/spodní montáž/do roviny

- rozměry: 540 × 440 mm
- vyřez pro spodní montáž: 496 × 396 mm
- vana: 500 × 400 mm
- hloubka dřezu: 215 mm
- tloušťka plechu: 1 mm

### Příslušenství

- sifon pro úsporu místa



#### Vysvětlivky



horní montáž



spodní montáž



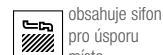
montáž do roviny



min. šířka skříňky



obsahuje sifon



obsahuje sifon pro úsporu místa

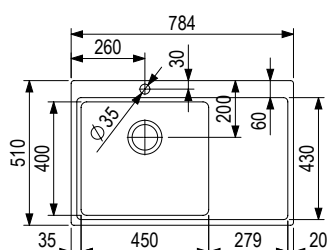


odtokový ventil

# StrongSinks S3

Nerezové dřezy





## Nida

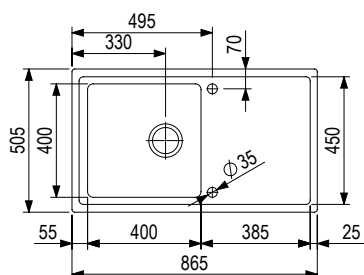
**482143** | S otvorem pro baterii, odkap vpravo

**482142** | S otvorem pro baterii, odkap vlevo

- rozměr: 784 × 510 mm
- výřez pro horní montáž: 776 × 502,5 mm
- vana: 450 × 400 mm
- hloubka dřezu: 235 mm
- tloušťka: 1 mm

### Příslušenství

- sifon pro úsporu místa



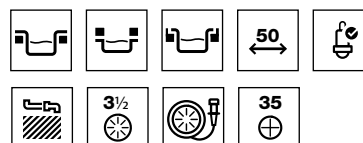
## Dnipro

**482141** | Pravolevý s otvorem pro baterii

- rozměr: 865 × 505 mm
- výřez pro horní montáž: 851 × 491 mm
- vana: 400 × 400 mm
- hloubka dřezu: 235 mm
- tloušťka: 1 mm

### Příslušenství

- sifon pro úsporu místa s ovládáním excentru
- krytka otvoru na baterii



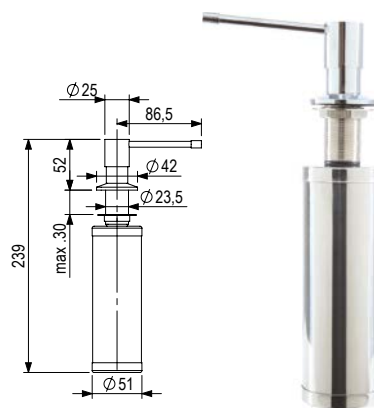
### Vysvětlivky

- horní montáž
- spodní montáž
- montáž do roviny
- 50 min. šířka skříňky
- obsahuje sifon
- obsahuje sifon pro úsporu místa
- 3 1/2 odtokový ventil
- 35 průměr předvrtaných otvorů
- automatická výpust

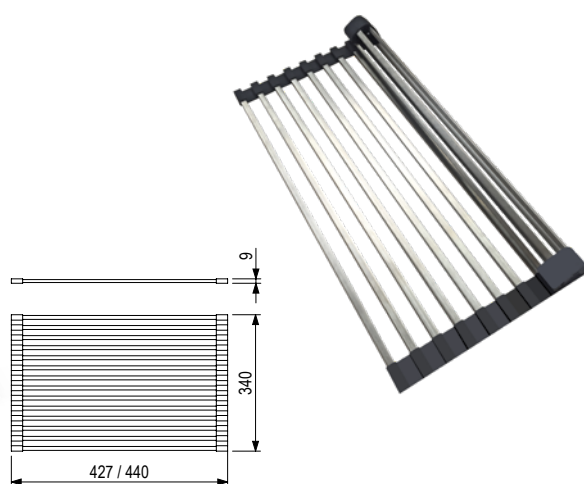
# StrongSinks S3

## Nerezové dřezy

Volitelné příslušenství



**489798** | Dávkovač saponátu pro nerez S3 dřezy, objem 300 ml



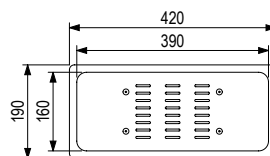
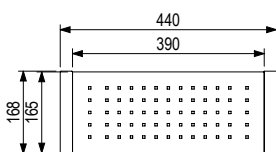
**487893** | Rolovací rošt 427 × 340 mm

**487894** | Rolovací rošt 440 × 340 mm



**487897** | Krytka otvoru na baterii pro nerez dřezy

**487900** | Krytka ventilu pro nerez dřezy



**487892** | Odkapovací miska nerez/plast,  
pro dřezy 482139, 482140,  
482141, 482144

**487891** | Odkapovací miska nerez, pro dřezy  
482141, 482142, 482143, 482144



**482705** | Sifon pro úsporu místa  
pro nerez dřezy



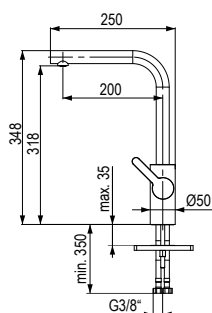
**495506** | Sifon pro úsporu místa  
s ovládním excentru

# Batterie

## StrongSinks







## Ipoly

**496354** | Páčka na boku, černá matná

### Typ baterie

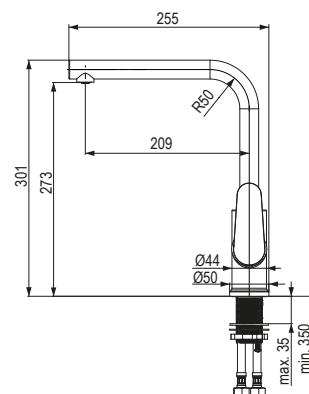
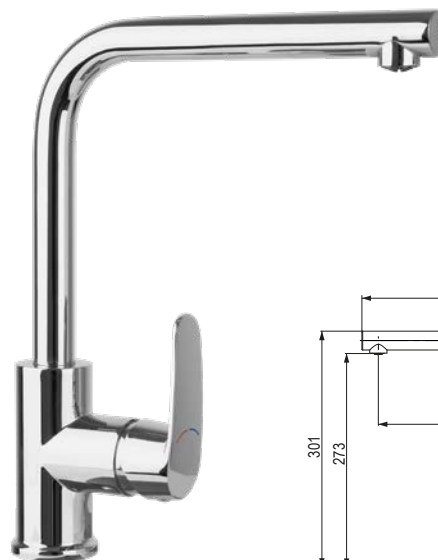
- Bez sprchy
- Kartuše s keramickým těsněním
- Vysoké raménko pro snadné plnění hrnců

### Popis

- Páková směšovací
- Tlaková
- Otočná o 360°
- Připojení: hadičky o délce 50 cm o průměru 3/8"
- Je zapotřebí otvor o průměru 35 mm
- Kartuše s keramickým těsněním
- Stabilizační destička zvyšuje stabilitu baterie

### Obsah balení

- Dřezová baterie
- Připojovací hadičky
- Montážní balíček
- Návod k instalaci



## Stréva

**496353** | Páčka na boku, lesklý chróm

### Typ baterie

- Bez sprchy
- Kartuše s keramickým těsněním
- Vysoké raménko pro snadné plnění hrnců

### Popis

- Páková směšovací
- Tlaková
- Otočná o 360°
- Připojení: hadičky o délce 50 cm o průměru 3/8"
- Je zapotřebí otvor o průměru 35 mm
- Kartuše s keramickým těsněním
- Stabilizační destička zvyšuje stabilitu baterie

### Obsah balení

- Dřezová baterie
- Připojovací hadičky
- Montážní balíček
- Návod k instalaci

# Baterie

## StrongSinks



### Zajas

496350 | Lesklý chróm

#### Typ baterie

- Bez sprchy
- Kompaktní velikost, určená pro menší dřezy

#### Popis

- Páková směšovací
- Tlaková
- Otočná o 360°
- Připojení: hadičky o délce 50 cm o průměru 3/8"
- Je zapotřebí otvor o průměru 35 mm
- Kartuše s keramickým těsněním

#### Obsah balení

- Dřezová baterie
- Připojovací hadičky
- Montážní balíček
- Návod k instalaci



## Seina

**496351** | Páčka na boku, lesklý chróm

### Typ baterie

- Bez sprchy
- Kompaktní velikost, určená pro menší dřezy

### Popis

- Páková směšovací
- Tlaková
- Otočná o 360°
- Připojení: hadičky o délce 50 cm o průměru 3/8"
- Je zapotřebí otvor o průměru 35 mm
- Kartuše s keramickým těsněním
- Stabilizační destička zvyšuje stabilitu baterie

### Obsah balení

- Dřezová baterie
- Připojovací hadičky
- Montážní balíček
- Návod k instalaci



## Rhona

**496352** | Páčka na boku, lesklý chróm

### Typ baterie

- Bez sprchy
- Kartuše s keramickým těsněním
- Vysoké raménko pro snadné plnění hrnců

### Popis

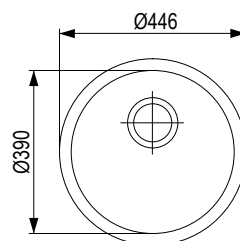
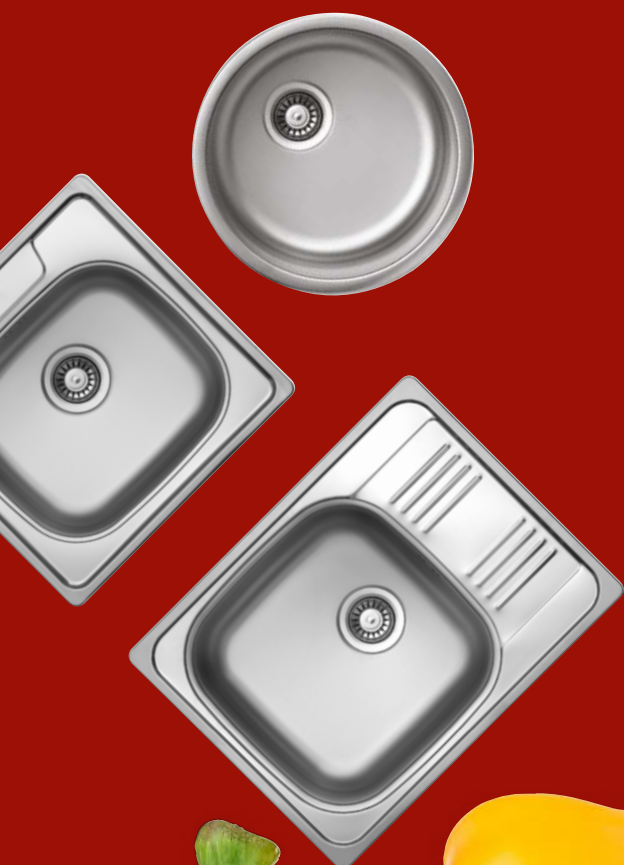
- Páková směšovací
- Tlaková
- Otočná o 360°
- Připojení: hadičky o délce 50 cm o průměru 3/8"
- Je zapotřebí otvor o průměru 35 mm
- Kartuše s keramickým těsněním
- Stabilizační destička zvyšuje stabilitu baterie

### Obsah balení

- Dřezová baterie
- Připojovací hadičky
- Montážní balíček
- Návod k instalaci

# StrongSinks S1

## Nerezové dřezy

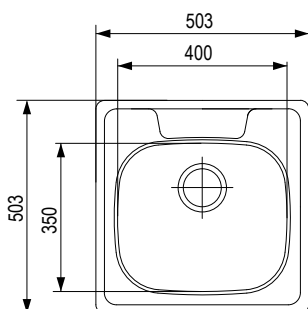


### Ondava

**505999** | Leštěná nerez kulatý, horní montáž

- rozměr:  $\varnothing$  446 mm
- výřez:  $\varnothing$  418 mm
- vana:  $\varnothing$  390 mm
- hloubka dřezu: 185 mm
- tloušťka plechu: 0,7 mm

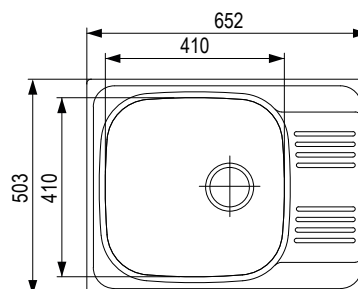




## Tyne

**505997** | Leštěná nerez, horní montáž

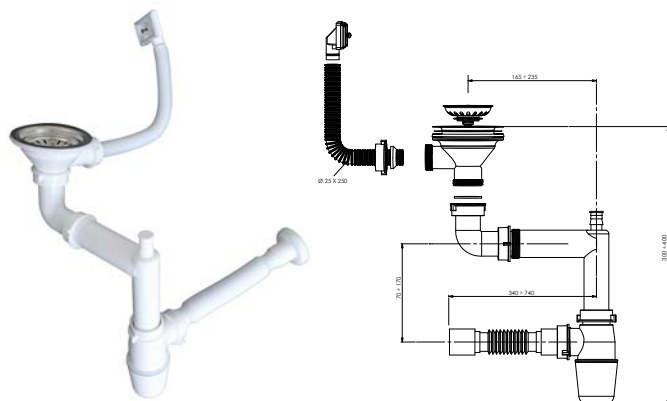
- rozměr: 503 × 503 mm
- výřez: 489 × 489 mm
- vana: 400 × 350 mm
- hloubka dřezu: 190 mm
- tloušťka plechu: 0,7 mm



## Odra

**506001** | Leštěná nerez, horní montáž

- rozměr: 652 × 503 mm
- výřez: 638 × 489 mm
- vana: 410 × 410 mm
- hloubka dřezu: 175 mm
- tloušťka plechu: 0,7 mm



**482705** | Sifon pro úsporu místa pro nerez dřezu

### Vysvětlivky



horní montáž



min. šířka skříňky



obsahuje sifon



obsahuje sifon pro úsporu místa



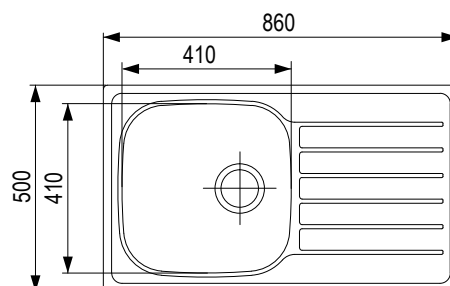
odtokový ventil



průměr předvrtaných otvorů

# StrongSinks S1

## Nerezové dřezy

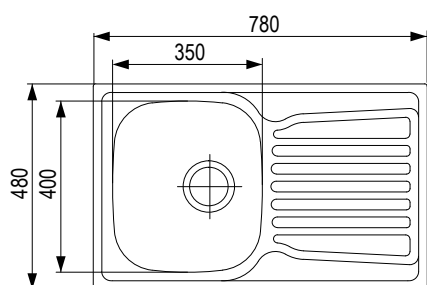


### Mohan

502486 | Nerez satén, horní montáž

- rozměr: 860 × 500 mm
- výřez: 842 × 482 mm
- vana: 410 × 410 mm
- hloubka dřezu: 170 mm
- tloušťka plechu: 0,6 mm

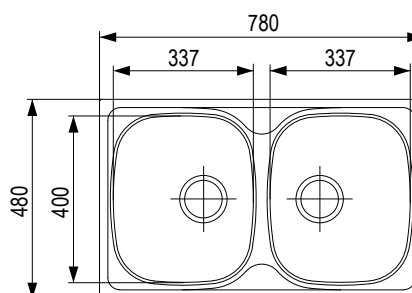




## Nisa

**505998** | Nerez satén, horní montáž

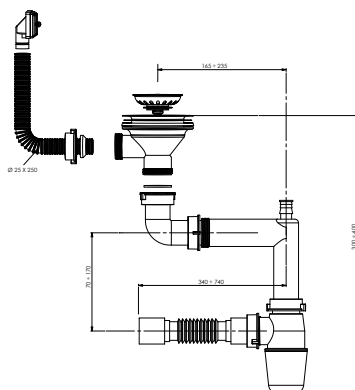
- rozměr: 780 × 480 mm
- výřez: 762 × 462 mm
- vana: 350 × 400 mm
- hloubka dřezu: 180 mm
- tloušťka plechu: 0,7 mm



## Welland

**506000** | Dvojitý, nerez satén, horní montáž

- rozměr: 780 × 480 mm
- výřez: 762 × 462 mm
- vana: 2x 337 × 400 mm
- hloubka dřezu: 175 mm
- tloušťka: 0,7 mm



**482705** | Sifon pro úsporu místa pro nerez dřezy

### Vysvětlivky

- horní montáž
- min. šířka skříňky
- obsahuje sifon
- obsahuje sifon pro úsporu místa
- odtokový ventil
- průměr předvrtaných otvorů

# Dřez máte, teď ještě ten nábytek



Formátování  
plošného  
materiálu



Hranění  
ABS  
hranami



Vrtání  
korpusů  
a frézování



Výroba  
tvarových  
dílců



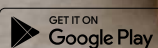
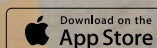
Skládání  
korpusů



Montáž  
na místě



Doprava



[www.demos24plus.com](http://www.demos24plus.com)

Demos trade, a.s., Škrobálkova 630/13, 718 00 Ostrava-Kunčičky  
Zákaznické servis: T 596 223 470 E [objednavky@demos-trade.com](mailto:objednavky@demos-trade.com)